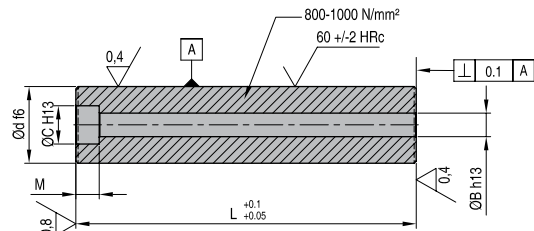


SP

Направляющая колонка

Материал: 1.7131



Номер d x L	d	L	B	M	C	Винт*
SP24 x 50	24	50	9	9	15	M8 x 60
SP24 x 60	24	60	9	9	15	M8 x 70
SP24 x 70	24	70	9	9	15	M8 x 80
SP24 x 80	24	80	9	9	15	M8 x 90
SP24 x 90	24	90	9	9	15	M8 x 100
SP24 x 100	24	100	9	9	15	M8 x 110
SP36 x 60	36	60	11	11	18	M10 x 80
SP36 x 70	36	70	11	11	18	M10 x 90
SP36 x 80	36	80	11	11	18	M10 x 100
SP36 x 90	36	90	11	11	18	M10 x 110
SP36 x 100	36	100	11	11	18	M10 x 120
SP36 x 110	36	110	11	11	18	M10 x 130

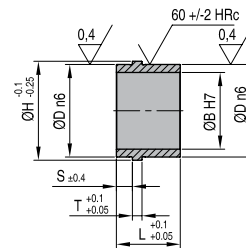
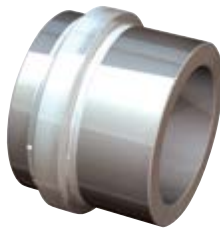
Номер d x L	d	L	B	M	C	Винт*
SP36 x 120	36	120	11	11	18	M10 x 140
SP36 x 130	36	130	11	11	18	M10 x 150
SP36 x 140	36	140	11	11	18	M10 x 160
SP48 x 80	48	80	13	13	20	M12 x 100
SP48 x 90	48	90	13	13	20	M12 x 110
SP48 x 100	48	100	13	13	20	M12 x 120
SP48 x 110	48	110	13	13	20	M12 x 130
SP48 x 120	48	120	13	13	20	M12 x 140
SP48 x 130	48	130	13	13	20	M12 x 150
SP48 x 140	48	140	13	13	20	M12 x 160
SP48 x 160	48	160	13	13	20	M12 x 180
SP48 x 180	48	180	13	13	20	M12 x 200

*DIN 912 - 12.9 (в комплект не входит)

GB1000

Направляющая колонка

Материал: 1.7131



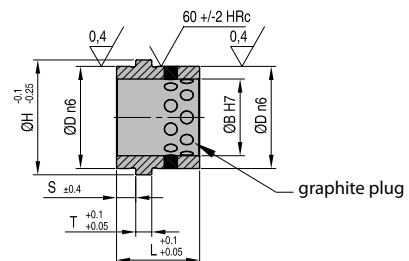
Номер	B	D	H	S	T	L
GB1000	24	32	36	6	5	26
GB1001	36	44	48	6	5	30
GB1002	48	58	62	10	6	40

*DIN 912 - 12.9 (в комплект не входит)

GB5000

Направляющая колонка

Материал: 1.7131

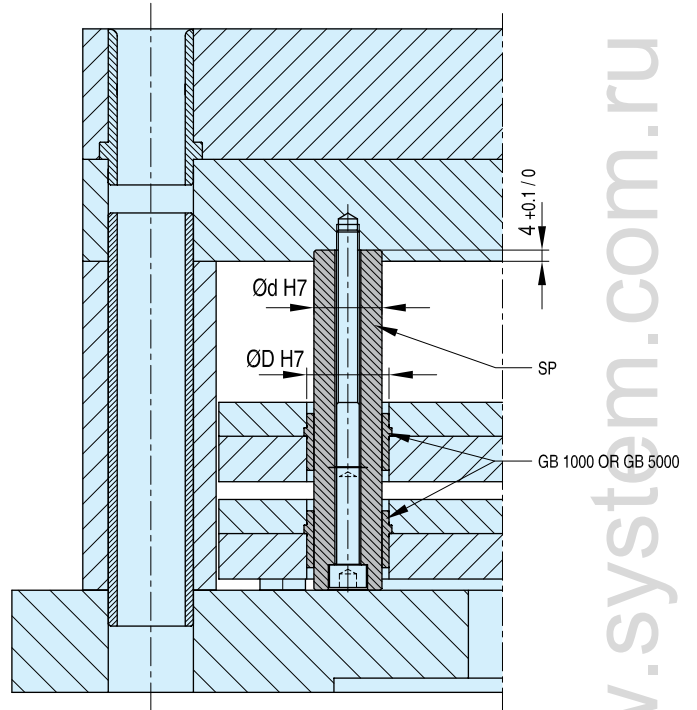
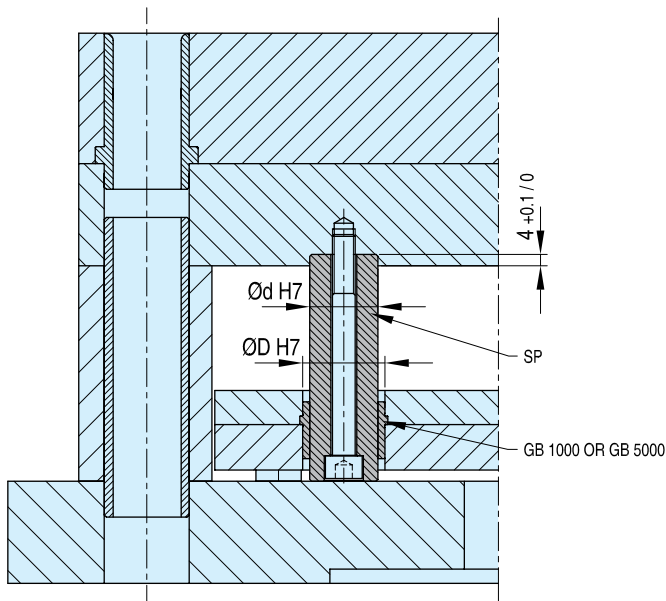


Номер	B	D	H	S	T	L
GB5000	24	32	36	6	5	26
GB5001	36	44	48	6	5	30
GB5002	48	58	62	10	6	40

*DIN 912 - 12.9 (в комплект не входит)

CAD reference point

Монтаж



Преимущества:

- комбинированное решение для направленного выталкивания и опорных стоек
- больше пространства для выталкивающих колонок
- снижение затрат, поскольку нет необходимости использовать дублирующие друг друга детали
- меньше работы по расточке, быстрее сборка
- легкость монтажа

