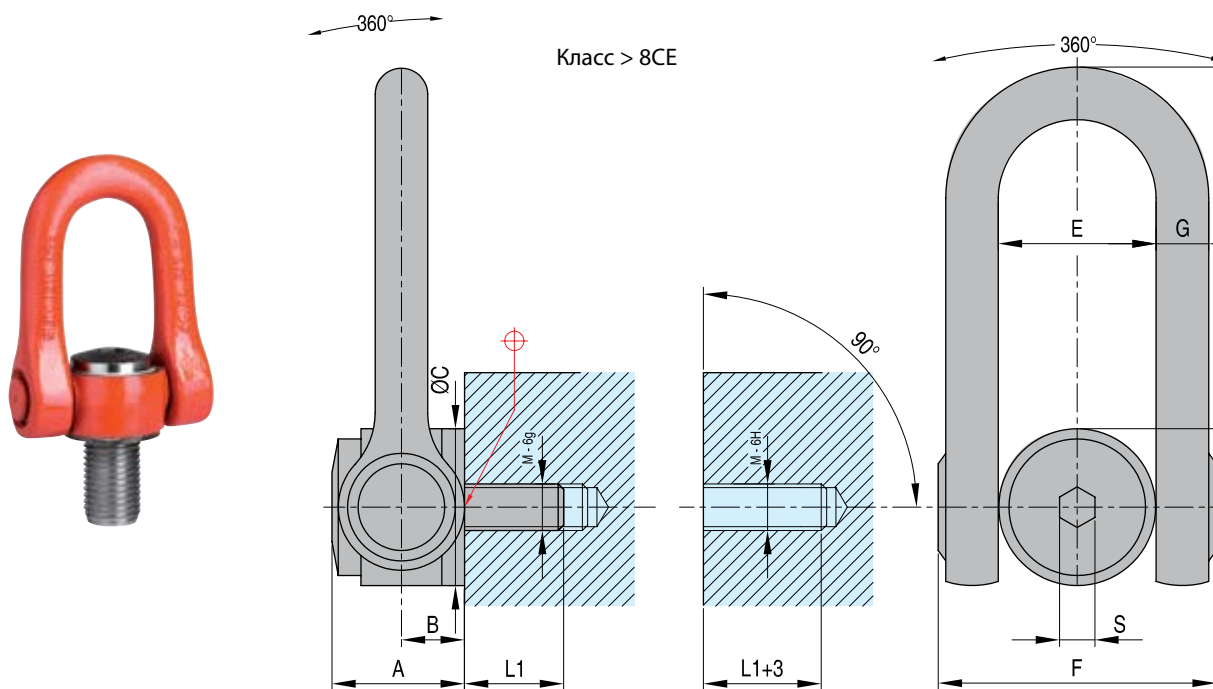


DSS

Двойной поворотный хомут



Номер	P	S.F.	KT	M/в	TL/Нм	L1	S	A	B	C	D	E	F	G
DSS M 33*	80000	5	14	M 33 (x3,5)	250	50	19	61	31	70	104	73	145	29
DSS M 36	100000	5	18	M 36 (x4)	320	54	19	61	31	70	104	73	145	29
DSS M 36x3*	100000	5	18	M 36 (x3)	320	54	19	61	31	70	104	73	145	29
DSS M 39*	100000	5	18	M 39 (x4)	320	54	19	61	31	70	104	73	145	29
DSS M 42	125000	5	20	M 42 (x4,5)	400	63	19	61	31	70	104	73	145	29
DSS M 42x3*	125000	5	20	M 42 (x3)	400	63	19	61	31	70	104	73	145	29
DSS M 45*	150000	4	22	M 45 (x4,5)	400	63	19	61	31	70	104	73	145	29
DSS M 48	200000	4	26	M 48 (x5)	600	68	19	79	38	90	125	91	184	33
DSS M 48x3*	200000	4	26	M 48 (x3)	600	68	19	79	38	90	125	91	184	33
DSS M 48x4*	200000	4	26	M 48 (x4)	600	68	19	79	38	90	125	91	184	33
DSS M 52*	200000	4	26	M 52 (x5)	600	68	19	79	38	90	125	91	184	33
DSS M 56	250000	4	28	M 56 (x5,5)	600	78	19	79	38	90	125	91	184	33
DSS M 56x4*	250000	4	28	M 56 (x4)	600	78	19	79	38	90	125	91	184	33
DSS M 64	321000	4	36	M 64 (x6)	600	90	19	79	38	95	125	91	184	33
DSS M 64x4*	321000	4	36	M 64 (x4)	600	90	19	79	38	95	125	91	184	33
DSS M 72*	321000	4	36	M 72 (x6)	600	90	19	79	38	95	125	91	184	33
DSS M 72x4*	321000	4	36	M 72 (x4)	600	90	19	79	38	95	125	91	184	33
DSS M 80*	321000	4	36	M 80 (x6)	600	90	19	79	38	95	125	91	184	33
DSS M 100*	321000	4	36	M 100 (x6)	600	90	19	79	38	95	125	91	184	33

*Нестандартное исполнение

Два свободных шарнира
 Низкий свес для полной безопасности
 Повышенная устойчивость с DSS С благодаря центрирующей секции
 Идеальная симметричность
 Затягивание шестигранником
 Стандартно от М 33 до М 64; для нагрузок от 6,3 до 32,1 т
 Высокая прочность на растяжение

P = макс.нагрузка в ньютонах
 SF = запас прочности
 KT = номер класса цепи
 TL = рекомендуемый момент затяжки в Нм