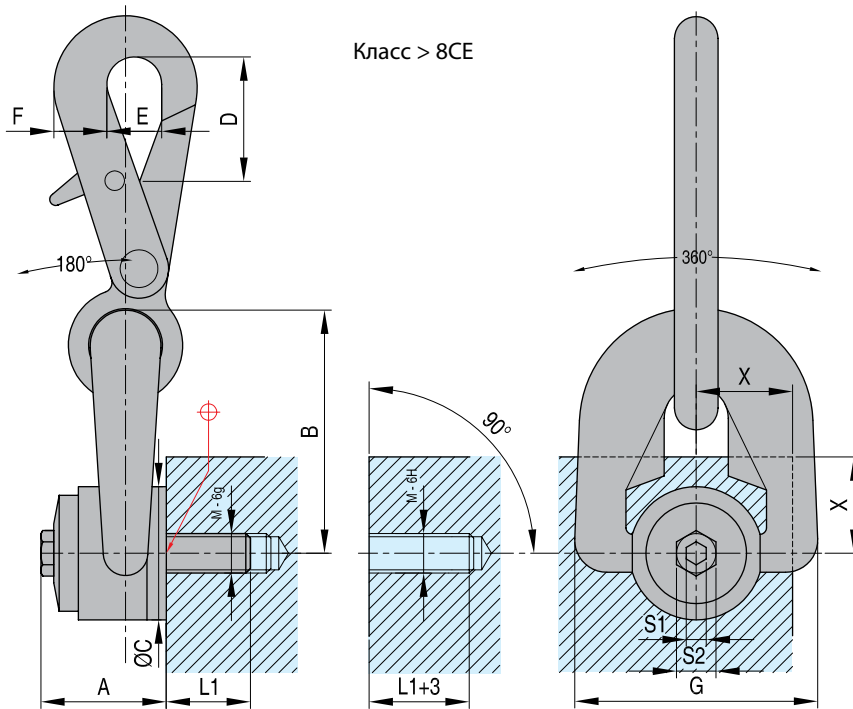


Двойной поворотный крюк

DSH



www.system.com.ru

Номер	A	B	C	D	E	F	G	L1	M/a	TL/Нм	кг	S1	S2	P	S.F.
<b>DSH M8</b>	33	56	30	44	32	23	58	14	M8 (x1,25)	6	0,8	8	16	0,3	5
<b>DSH M10</b>	33	56	30	44	32	23	58	17	M10 (x1,50)	10	0,8	8	16	0,6	5
<b>DSH M12</b>	33	56	30	44	32	23	58	21	M12 (x1,75)	15	0,8	8	16	1,0	5
<b>DSH M14*</b>	45	76	45	58	29	29	79	23	M14 (x2)	30	1,9	8	20	1,3	5
<b>DSH M16</b>	45	76	45	58	29	29	79	27	M16 (x2)	50	2,0	8	20	1,6	5
<b>DSH M18*</b>	45	76	45	58	29	29	79	27	M18 (x2,5)	70	2,0	8	20	2,0	5
<b>DSH M20</b>	45	81	45	58	29	29	79	30	M20 (x2,5)	100	2,0	8	20	2,5	5

P = макс. нагрузка в тоннах  
 SF = запас прочности  
 KT = номер класса цепи  
 TL = рекомендуемый момент затяжки в Нм

