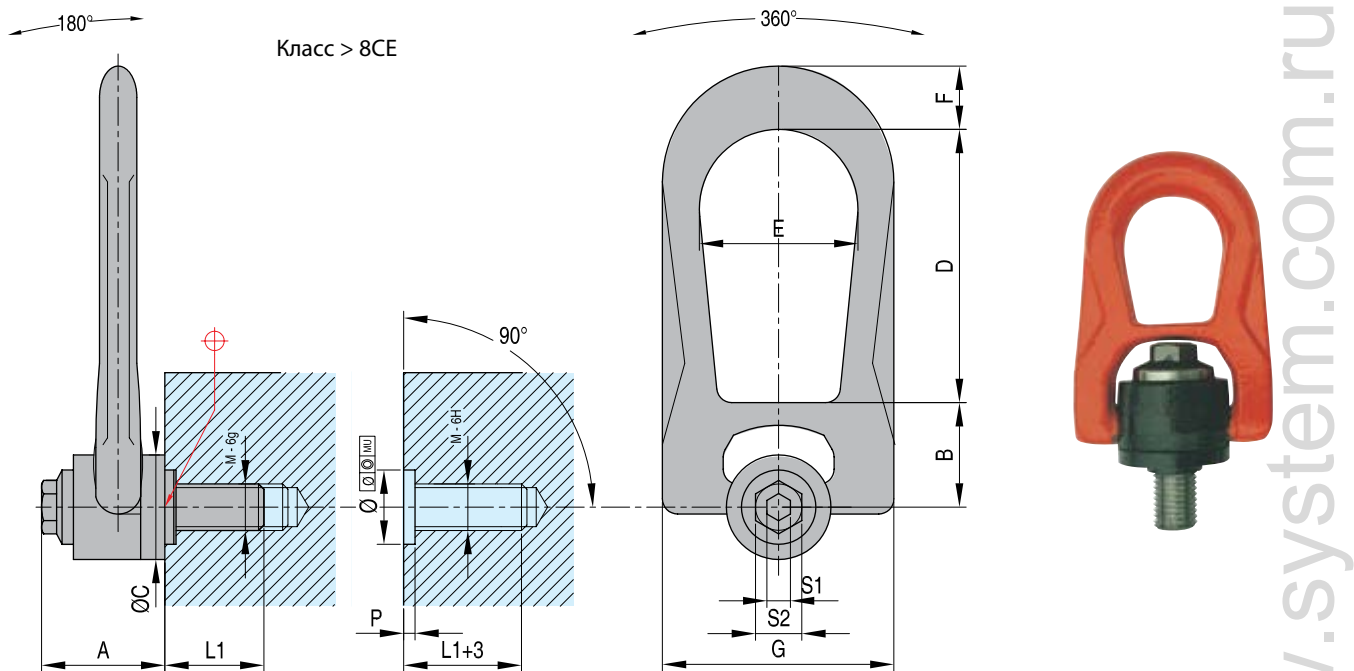


Двойное поворотное кольцо, с центрированием

DSRC



Номер	P	SF	КТ	M/в	TL/ Нм	L1	S1	S2	A	B	C	D	E	F	G	P
DSRC M 8	3000	5	4	16 0/+0,25	6	14	8	16	33	30	30	38	27	14	53	3 +0,5/+1
DSRC M 10	6000	5	5	20 0/+0,25	10	17	8	16	33	30	30	38	27	14	53	3 +0,5/+1
DSRC M 12	10000	5	6	20 0/+0,25	15	21	8	16	33	30	30	38	27	14	53	3 +0,5/+1
DSRC M 14*	13000	5	6	20 0/+0,25	30	23	8	20	45	42	45	54	38	17	76	3 +0,5/+1
DSRC M 16	16000	5	7	20 0/+0,25	50	27	8	20	45	42	45	54	38	17	76	3 +0,5/+1
DSRC M 18*	20000	5	7	30 0/+0,30	70	27	8	20	45	42	45	54	38	17	76	3 +0,5/+1
DSRC M 20	25000	5	9	30 0/+0,30	100	30	8	20	45	42	45	54	38	17	76	3 +0,5/+1
DSRC M 22*	30000	5	9	30 0/+0,30	120	33	14	24	62	55	60	83	55	25	107	4 +0,5/+1
DSRC M 24	40000	5	11	30 0/+0,30	160	36	14	24	62	55	60	83	55	25	107	4 +0,5/+1
DSRC M 27*	50000	5	13	36 0/+0,30	160	40	14	24	62	55	60	83	55	25	107	4 +0,5/+1
DSRC M 30	63000	5	14	36 0/+0,30	250	45	14	24	62	55	60	83	55	25	107	4 +0,5/+1

*Нестандартное исполнение

Два свободных шарнира
Низкий свес для полной безопасности
Повышенная устойчивость с DSS С благодаря центрирующей секции
Идеальная симметричность
Затягивание шестигранником
Стандартно от М 33 до М 64; для нагрузок от 6,3 до 32,1 т
Высокая прочность на растяжение

P = макс. нагрузка в ньютонах

SF = запас прочности

КТ = номер класса цепи

TL = рекомендуемый момент затяжки в Нм

