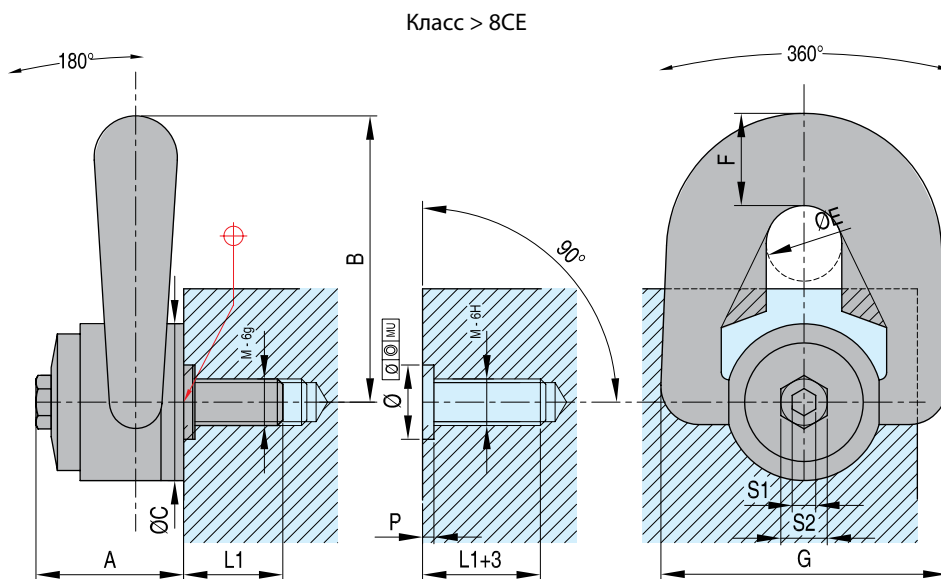


Двойной поворотный подъемный рым-болт, с центрированием

DSPC



Номер	P	S.F.	KT	M/φ	TL/Hm	L1	S1	S2	A	B	C	E	F	G	P
DSPC M 8	3000	5	4	16 0/+0,25	6	14	8	16	33	56	30	19	19	58	3 +0,5/1
DSPC M 10	6000	5	5	20 0/+0,25	10	17	8	16	33	56	30	19	19	58	3 +0,5/1
DSPC M 12	10000	5	6	20 0/+0,25	15	21	8	16	33	56	30	19	19	58	3 +0,5/1
DSPC M 14	13000	5	6	20 0/+0,25	30	23	8	20	45	76	45	25	27	79	3 +0,5/1
DSPC M 16	16000	5	7	20 0/+0,25	50	27	8	20	45	76	45	25	27	79	3 +0,5/1
DSPC M 18	20000	5	7	30 0/+0,30	70	27	8	20	45	76	45	25	27	79	3 +0,5/1
DSPC M 20	25000	5	7	30 0/+0,30	100	30	8	20	45	81	45	25	27	79	3 +0,5/1

Два свободных шарнира

Очень низкий свес для повышения безопасности

Автоматическое выравнивание кольца при тяговом усилии на 90°

Увеличенная площадь опорной поверхности для обеспечения высокого сопротивления

Два способа затяжки: рожковым ключом или шестигранником

Повышенная устойчивость с DSR C через центральную секцию

P = макс. нагрузка в ньютонах

SF = запас прочности

KT = номер класса цепи

TL = рекомендуемый момент затяжки в Нм

