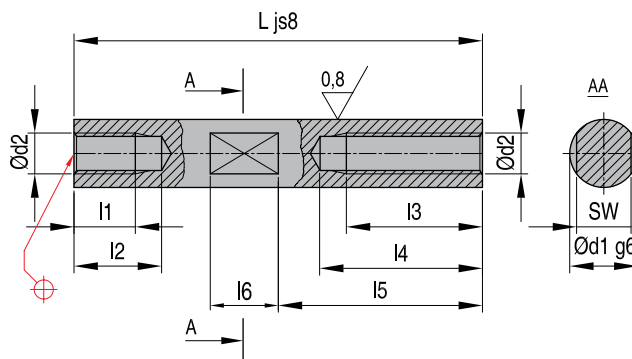


AWS

Вытапливающие штоки

Материал: 1.7131 - ±58 HRC



Номер d1 x L	d1	d2	L	l1	l2	l3	l4	l5	l6	SW
AWS 10 x 60 N	10	M 6	60	9	14	16	20	30	11	8
AWS 10 x 70 N	10	M 6	70	9	14	16	20	30	11	8
AWS 10 x 80 N	10	M 6	80	9	14	16	20	30	11	8
AWS 10 x 100 N	10	M 6	100	9	14	16	20	30	11	8
AWS 10 x 140 N	10	M 6	140	9	14	16	20	30	11	8
AWS 14 x 60 N	14	M 8	60	12	15	16	20	32	13	10
AWS 14 x 80 N	14	M 8	80	12	15	16	20	32	13	10
AWS 14 x 100 N	14	M 8	100	12	15	16	20	32	13	10
AWS 14 x 120 N	14	M 8	120	12	15	16	20	32	13	10
AWS 14 x 140 N	14	M 8	140	12	15	16	20	32	13	10
AWS 14 x 180 N	14	M 8	180	12	15	16	20	32	13	10
AWS 16 x 60 N	16	M 10	60	15	17	20	35	35	16	12
AWS 16 x 70 N	16	M 10	70	15	17	20	35	35	16	12
AWS 16 x 80 N	16	M 10	80	15	17	20	35	35	16	12
AWS 16 x 100 N	16	M 10	100	15	17	20	35	35	16	12
AWS 16 x 120 N	16	M 10	120	15	17	20	35	35	16	12
AWS 16 x 140 N	16	M 10	140	15	17	20	35	35	16	12
AWS 16 x 200 N	16	M 10	200	15	17	20	35	35	16	12
AWS 18 x 100 N	18	M 10	100	15	17	20	35	35	16	14
AWS 18 x 120 N	18	M 10	120	15	17	20	35	35	16	14
AWS 18 x 140 N	18	M 10	140	15	17	20	35	35	16	14
AWS 18 x 160 N	18	M 10	160	15	17	20	35	35	16	14
AWS 18 x 180 N	18	M 10	180	15	17	20	35	35	16	14
AWS 18 x 200 N	18	M 10	200	15	17	20	35	35	16	14
AWS 18 x 220 N	18	M 10	220	15	17	20	35	35	16	14
AWS 18 x 240 N	18	M 10	240	15	17	20	35	35	16	14
AWS 20 x 120 N	20	M 12	120	18	26	25	35	50	16	14
AWS 20 x 140 N	20	M 12	140	18	26	25	35	50	16	14
AWS 20 x 160 N	20	M 12	160	18	26	25	35	50	16	14
AWS 20 x 180 N	20	M 12	180	18	26	25	35	50	16	14
AWS 20 x 200 N	20	M 12	200	18	26	25	35	50	16	14
AWS 20 x 240 N	20	M 12	240	18	26	25	35	50	16	14
AWS 24 x 140 N	24	M 12	140	18	26	28	36	50	16	17
AWS 24 x 160 N	24	M 12	160	18	26	28	36	50	16	17
AWS 24 x 180 N	24	M 12	180	18	26	28	36	50	16	17
AWS 24 x 200 N	24	M 12	200	18	26	28	36	50	16	17
AWS 24 x 240 N	24	M 12	240	18	26	28	36	50	16	17
AWS 24 x 260 N	24	M 12	260	18	26	28	36	50	16	17
AWS 34 x 160 N	34	M 16	160	20	29	30	40	60	16	24
AWS 34 x 200 N	34	M 16	200	20	29	30	40	60	16	24
AWS 34 x 240 N	34	M 16	240	20	29	30	40	60	16	24
AWS 34 x 260 N	34	M 16	260	20	29	30	40	60	16	24
AWS 34 x 300 N	34	M 16	300	20	29	30	40	60	16	24

CAD reference point