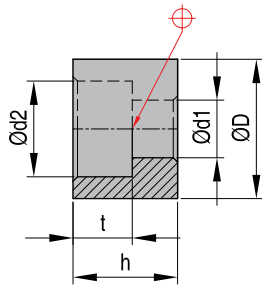


Колпачки для выталкивающих штоков

Материал: 1.7131

AWH

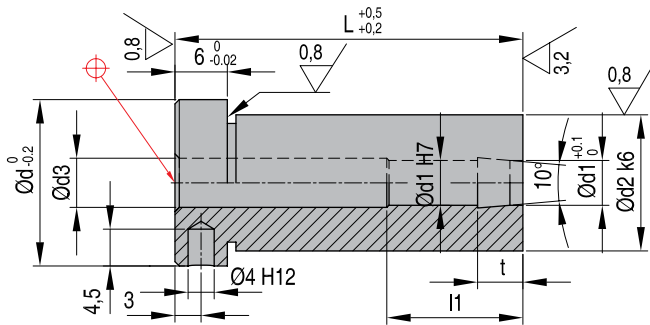


Номер D	D	d1	d2	h	t
AWH 16	16	6,6	11	12	6,8
AWH 30	30	11,0	18	16	11,0
AWH 35	35	13,5	20	20	13,0
AWH 45	45	13,5	20	20	15,0
AWH 55	55	17,5	26	30	17,5

Втулки выталкивателя центрального литника

Материал: 1.2826 - 58 ± 2HRC

FW34



Номер d2 x L	d2	L	d	d1	d3	l1	t
FW34x12x20	12	20	16	4	4,5	18	7,0
FW34x12x22	12	22	16	4	4,5	18	7,0
FW34x12x26	12	26	16	4	4,5	18	7,0
FW34x12x27	12	27	16	4	4,5	18	7,0
FW34x12x36	12	36	16	4	4,5	18	7,0
FW34x12x46	12	46	16	4	4,5	18	7,0
FW34x18x22	18	22	22	6	6,5	28	7,0
FW34x18x26	18	26	22	6	6,5	28	7,0
FW34x18x27	18	27	22	6	6,5	28	7,0
FW34x18x36	18	36	22	6	6,5	28	7,0
FW34x18x46	18	46	22	6	6,5	28	7,0
FW34x18x56	18	56	22	6	6,5	28	7,0
FW34x18x66	18	66	22	6	6,5	28	7,0
FW34x18x76	18	76	22	6	6,5	28	7,0
FW34x24x36	24	36	28	8	8,5	28	9,5
FW34x24x46	24	46	28	8	8,5	28	9,5
FW34x24x56	24	56	28	8	8,5	28	9,5
FW34x24x76	24	76	28	8	8,5	28	9,5
FW34x24x96	24	96	28	8	8,5	28	9,5

CAD reference point



www.system.com.ru