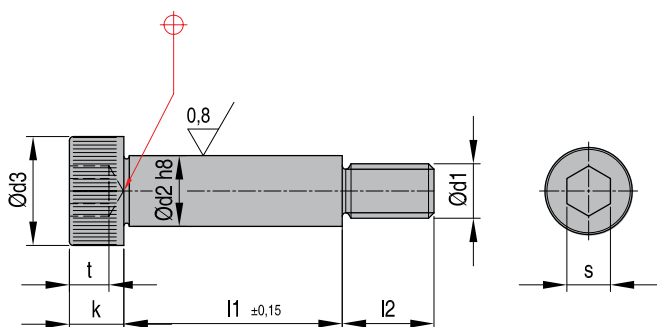


Винты ступенчатые

Материал: Цементируемая сталь 12.9 DIN 267

WZ412



www.system.com.ru

Номер d2 x l1	d1	d3	k	l2	S	t МИН
WZ412-6x10	M5	10	4,5	9,5	3	2,4
WZ412-6x16	M5	10	4,5	9,5	3	2,4
WZ412-6x20	M5	10	4,5	9,5	3	2,4
WZ412-6x25	M5	10	4,5	9,5	3	2,4
WZ412-6x30	M5	10	4,5	9,5	3	2,4
WZ412-6x40	M5	10	4,5	9,5	3	2,4
WZ412-6x50	M5	10	4,5	9,5	3	2,4
WZ412-6x60	M5	10	4,5	9,5	3	2,4
WZ412-8x16	M6	13	5,5	11,0	4	3,3
WZ412-8x20	M6	13	5,5	11,0	4	3,3
WZ412-8x25	M6	13	5,5	11,0	4	3,3
WZ412-8x30	M6	13	5,5	11,0	4	3,3
WZ412-8x40	M6	13	5,5	11,0	4	3,3
WZ412-8x50	M6	13	5,5	11,0	4	3,3
WZ412-8x60	M6	13	5,5	11,0	4	3,3
WZ412-8x70	M6	13	5,5	11,0	4	3,3
WZ412-8x80	M6	13	5,5	11,0	4	3,3
WZ412-8x90	M6	13	5,5	11,0	4	3,3
WZ412-8x100	M6	13	5,5	11,0	4	3,3
WZ412-10x16	M8	16	7,0	13,0	5	4,1
WZ412-10x20	M8	16	7,0	13,0	5	4,1
WZ412-10x25	M8	16	7,0	13,0	5	4,1
WZ412-10x30	M8	16	7,0	13,0	5	4,1
WZ412-10x40	M8	16	7,0	13,0	5	4,1
WZ412-10x50	M8	16	7,0	13,0	5	4,1
WZ412-10x60	M8	16	7,0	13,0	5	4,1
WZ412-10x70	M8	16	7,0	13,0	5	4,1
WZ412-10x80	M8	16	7,0	13,0	5	4,1
WZ412-10x90	M8	16	7,0	13,0	5	4,1
WZ412-10x100	M8	16	7,0	13,0	5	4,1
WZ412-12x16	M10	18	9,0	16,0	6	4,9
WZ412-12x20	M10	18	9,0	16,0	6	4,9
WZ412-12x25	M10	18	9,0	16,0	6	4,9

Номер d2 x l1	d1	d3	k	l2	S	t МИН
WZ412-12x30	M10	18	9,0	16,0	6	4,9
WZ412-12x40	M10	18	9,0	16,0	6	4,9
WZ412-12x50	M10	18	9,0	16,0	6	4,9
WZ412-12x60	M10	18	9,0	16,0	6	4,9
WZ412-12x70	M10	18	9,0	16,0	6	4,9
WZ412-12x80	M10	18	9,0	16,0	6	4,9
WZ412-12x90	M10	18	9,0	16,0	6	4,9
WZ412-12x100	M10	18	9,0	16,0	6	4,9
WZ412-12x120	M10	18	9,0	16,0	6	4,9
WZ412-16x30	M12	24	11,0	18,0	8	6,2
WZ412-16x40	M12	24	11,0	18,0	8	6,2
WZ412-16x50	M12	24	11,0	18,0	8	6,2
WZ412-16x60	M12	24	11,0	18,0	8	6,2
WZ412-16x70	M12	24	11,0	18,0	8	6,2
WZ412-16x80	M12	24	11,0	18,0	8	6,2
WZ412-16x90	M12	24	11,0	18,0	8	6,2
WZ412-16x100	M12	24	11,0	18,0	8	6,2
WZ412-16x120	M12	24	11,0	18,0	8	6,2
WZ412-20x40	M16	30	14,0	22,0	10	8,8
WZ412-20x50	M16	30	14,0	22,0	10	8,8
WZ412-20x60	M16	30	14,0	22,0	10	8,8
WZ412-20x70	M16	30	14,0	22,0	10	8,8
WZ412-20x80	M16	30	14,0	22,0	10	8,8
WZ412-20x90	M16	30	14,0	22,0	10	8,8
WZ412-20x100	M16	30	14,0	22,0	10	8,8
WZ412-20x120	M20	36	16,0	27,0	12	10
WZ412-24x50	M20	36	16,0	27,0	12	10
WZ412-24x60	M20	36	16,0	27,0	12	10
WZ412-24x70	M20	36	16,0	27,0	12	10
WZ412-24x80	M20	36	16,0	27,0	12	10
WZ412-24x90	M20	36	16,0	27,0	12	10
WZ412-24x100	M20	36	16,0	27,0	12	10
WZ412-24x120	M20	36	16,0	27,0	12	10



000