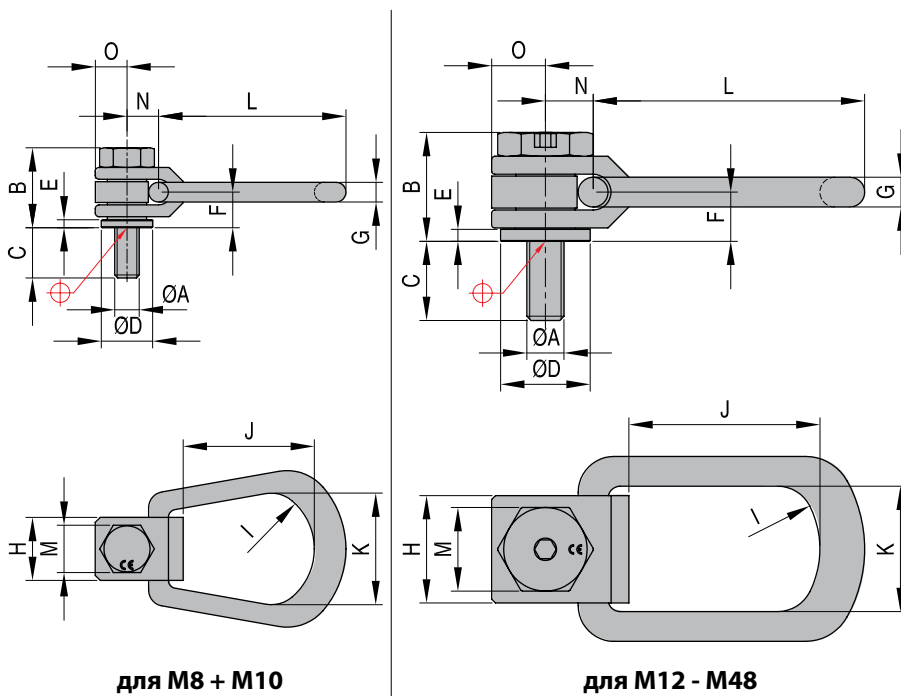


Боковые подъемные кольца - CE

SHSP



для M8 + M10

для M12 - M48



Номер	P (кг)	A	B	C	D	E	F	G	H	I	J	K	L	M	N	O	TL
SHSP-0001	325	M8x1,25	33	16	21	3	14	8	25	25	25	44	76	19	13	13	5
SHSP-0002	500	M10x1,5	33	20	21	3	14	8	25	25	25	44	76	19	13	13	10
SHSP-0003	725	M12x1,75	48	24	35	4	21	13	44	38	86	51	120	32	19	22	20
SHSP-0004	1400	M16x2	48	32	48	4	21	13	44	38	86	51	120	32	19	22	40
SHSP-0005	2290	M20x2,5	59	40	48	6	26	16	57	51	102	67	145	44	25	29	70
SHSP-0006	3050	M24x3	59	48	83	6	26	16	57	51	102	67	145	44	25	29	140
SHSP-0007	4850	M30x3,5	90	60	83	9	42	27	95	76	196	111	265	76	49	48	350
SHSP-0009	7500	M36x4	90	72	83	9	42	27	95	76	196	111	265	76	49	48	550
SHSP-0010	8700	M42x4,5	90	84	83	9	42	27	95	76	196	111	265	76	49	48	800
SHSP-0011	10000	M48x5	90	96	83	9	42	27	95	76	196	111	265	76	49	48	1200

Свойства

Для подъема форм, инструментов и пуансонов. Поворачивание и проворачивание вокруг оси позволяет поворачивать и переворачивать детали, не снимая их. Прошли испытание на 200 % нагрузки. Запас прочности в 5 раз превышает номинальную нагрузку. Высококачественная легированная сталь, покрытая черной оксидной пленкой.

-TL = рекомендуемая скручивающая нагрузка +25% - 0.

