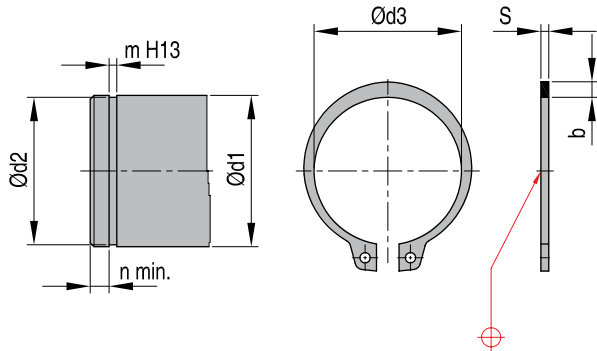


Пружинные кольца для валов

Материал: DIN 471

R53



Номер d1 x S	S	d1	d3	b	d2	m	n
R53 10 x 1	1,00	10	9,3	1,8	9,6	1,10	0,6
R53 11 x 1	1,00	11	10,2	1,8	10,5	1,10	0,8
R53 12 x 1	1,00	12	11	1,8	11,5	1,10	0,8
R53 13 x 1	1,00	13	11,9	2,0	12,4	1,10	0,9
R53 14 x 1	1,00	14	12,9	2,1	13,4	1,10	0,9
R53 15 x 1	1,00	15	13,8	2,2	14,4	1,10	1,1
R53 16 x 1	1,00	16	14,7	2,2	15,2	1,10	1,2
R53 17 x 1	1,00	17	15,7	2,3	16,2	1,10	1,2
R53 18 x 1,2	1,20	18	16,5	2,4	17,0	1,30	1,5
R53 19 x 1,2	1,20	19	17,5	2,5	18,0	1,30	1,5
R53 20 x 1,2	1,20	20	18,5	2,6	19,0	1,30	1,5
R53 21 x 1,2	1,20	21	19,5	2,7	20,0	1,30	1,5
R53 22 x 1,2	1,20	22	20,5	2,8	21,0	1,30	1,5
R53 24 x 1,2	1,20	24	22,2	3,0	22,9	1,30	1,7
R53 25 x 1,2	1,20	25	23,2	3,0	23,9	1,30	1,7
R53 26 x 1,2	1,20	26	24,2	3,1	24,6	1,30	1,7
R53 28 x 1,5	1,50	28	25,9	3,2	26,2	1,60	2,1
R53 29 x 1,5	1,50	29	26,9	3,4	27,6	1,60	2,1
R53 30 x 1,5	1,50	30	27,9	3,5	28,6	1,60	2,1
R53 32 x 1,5	1,50	32	29,6	3,6	30,3	1,60	2,6
R53 34 x 1,5	1,50	34	31,5	3,8	32,3	1,60	2,6
R53 35 x 1,5	1,50	35	32,2	3,9	33,0	1,60	3,0

Номер d1 x S	S	d1	d3	b	d2	m	n
R53 36 x 1,75	1,75	36	33,2	4,0	34,0	1,85	3,0
R53 38 x 1,75	1,75	38	35,2	4,2	36,0	1,85	2,1
R53 40 x 1,75	1,75	40	36,5	4,4	37,5	1,85	3,0
R53 42 x 1,75	1,75	42	38,5	4,5	39,5	1,85	3,8
R53 45 x 1,75	1,75	45	41,5	4,7	42,5	1,85	3,8
R53 48 x 1,75	1,75	48	44,5	5,0	45,5	1,85	4,5
R53 50 x 2	2,00	50	45,8	5,1	47,0	2,15	4,5
R53 52 x 2	2,00	52	47,8	5,2	49,0	2,15	4,5
R53 55 x 2	2,00	55	50,8	5,4	52,0	2,15	4,5
R53 56 x 2	2,00	56	51,8	5,5	53,0	2,15	4,5
R53 58 x 2	2,00	58	53,8	5,6	55,0	2,15	4,5
R53 60 x 2	2,00	60	55,8	5,8	57,0	2,15	4,5
R53 62 x 2	2,00	62	57,8	6,0	59,0	2,15	4,5
R53 63 x 2	2,00	63	58,8	6,2	60,0	2,15	4,5
R53 65 x 2,5	2,50	65	60,8	6,3	62,0	2,65	4,5
R53 65 x 2,5	2,50	68	63,5	6,5	65,0	2,65	4,5
R53 65 x 2,5	2,50	70	65,5	6,6	67,0	2,65	4,5
R53 65 x 2,5	2,50	72	67,5	6,8	69,0	2,65	4,5
R53 65 x 2,5	2,50	75	70,5	7,0	72,0	2,65	4,5
R53 65 x 2,5	2,50	78	73,5	7,3	75,0	2,65	4,5
R53 65 x 2,5	2,50	80	74,5	7,4	75,5	2,65	5,3

