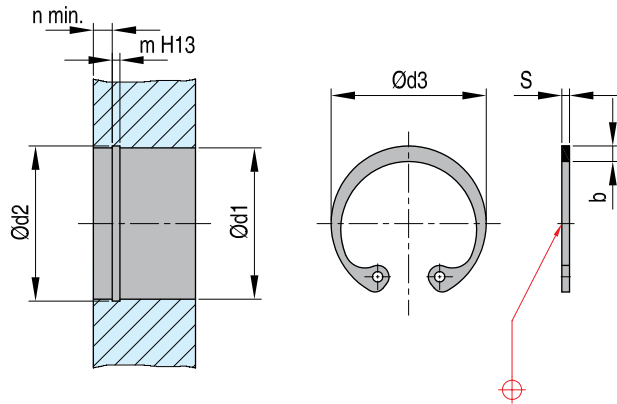


R053

Пружинные кольца внутренние

Материал: DIN 472



Номер d1 x S	S	d1	d3	b	d2	m	n
R053 10 x 1	1,00	10	10,8	1,4	10,4	1,10	0,6
R053 11 x 1	1,00	11	11,8	1,5	11,4	1,10	0,6
R053 12 x 1	1,00	12	13,0	1,7	12,5	1,10	0,6
R053 13 x 1	1,00	13	14,1	1,8	13,6	1,10	0,8
R053 14 x 1	1,00	14	15,1	1,8	14,6	1,10	0,9
R053 15 x 1	1,00	15	16,2	2,0	15,7	1,10	0,9
R053 16 x 1	1,00	16	17,3	2,0	16,8	1,10	1,1
R053 17 x 1	1,00	17	18,3	2,1	17,8	1,10	1,2
R053 18 x 1	1,00	18	19,5	2,2	19,0	1,10	1,2
R053 19 x 1	1,00	19	20,5	2,2	20,0	1,10	1,5
R053 20 x 1	1,00	20	21,5	2,3	21,0	1,10	1,5
R053 21 x 1	1,00	21	22,5	2,4	22,0	1,10	1,5
R053 22 x 1	1,00	22	23,5	2,5	23,0	1,10	1,5
R053 24 x 1,2	1,20	24	25,9	2,6	25,2	1,30	1,8
R053 25 x 1,2	1,20	25	26,9	2,7	26,2	1,30	1,8
R053 26 x 1,2	1,20	26	27,9	2,8	27,6	1,30	1,8
R053 28 x 1,2	1,20	28	30,1	2,9	29,4	1,30	2,1
R053 29 x 1,2	1,20	30	32,1	3,0	30,4	1,30	2,1
R053 30 x 1,2	1,20	31	33,4	3,1	31,4	1,30	2,1
R053 32 x 1,2	1,20	32	34,4	3,2	33,7	1,30	2,6
R053 34 x 1,5	1,50	34	36,5	3,3	35,7	1,60	2,6
R053 35 x 1,5	1,50	35	37,8	3,4	37,0	1,60	3,0
R053 36 x 1,5	1,50	36	38,8	3,5	38,0	1,60	3,0

Номер d1 x S	S	d1	d3	b	d2	m	n
R053 37 x 1,5	1,50	37	39,8	3,6	39,0	1,60	2,1
R053 38 x 1,5	1,50	38	40,8	3,7	40,0	1,60	3,8
R053 40 x 1,75	1,75	40	43,5	3,9	42,5	1,85	3,8
R053 42 x 1,75	1,75	42	45,5	4,1	44,5	1,85	3,8
R053 45 x 1,75	1,75	45	48,5	4,3	47,5	1,85	4,5
R053 47 x 1,75	1,75	47	50,5	4,4	49,5	1,85	4,5
R053 48 x 1,75	1,75	48	51,5	4,5	50,5	1,85	4,5
R053 50 x 2	2,00	50	54,2	4,6	53,0	2,15	4,5
R053 52 x 2	2,00	52	56,2	4,7	55,0	2,15	4,5
R053 55 x 2	2,00	55	59,2	5,0	58,0	2,15	4,5
R053 56 x 2	2,00	56	60,2	5,1	59,0	2,15	4,5
R053 58 x 2	2,00	58	62,2	5,2	61,0	2,15	4,5
R053 60 x 2	2,00	60	64,2	5,4	63,0	2,15	4,5
R053 62 x 2	2,00	62	66,2	5,5	65,0	2,15	4,5
R053 63 x 2	2,00	63	67,2	5,6	66,0	2,15	4,5
R053 65 x 2,5	2,50	65	69,2	5,8	68,0	2,65	4,5
R053 68 x 2,5	2,50	68	72,5	6,1	71,0	2,65	4,5
R053 70 x 2,5	2,50	70	74,5	6,2	73,0	2,65	4,5
R053 72 x 2,5	2,50	72	76,5	6,4	75,0	2,65	4,5
R053 75 x 2,5	2,50	75	79,5	6,6	78,0	2,65	4,5
R053 78 x 2,5	2,50	78	82,5	6,8	81,0	2,65	4,5
R053 80 x 2,5	2,50	80	85,5	7,0	83,5	2,65	5,3

www.system.com.ru