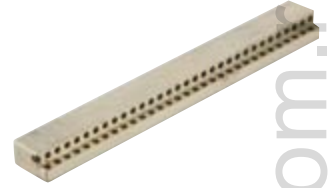
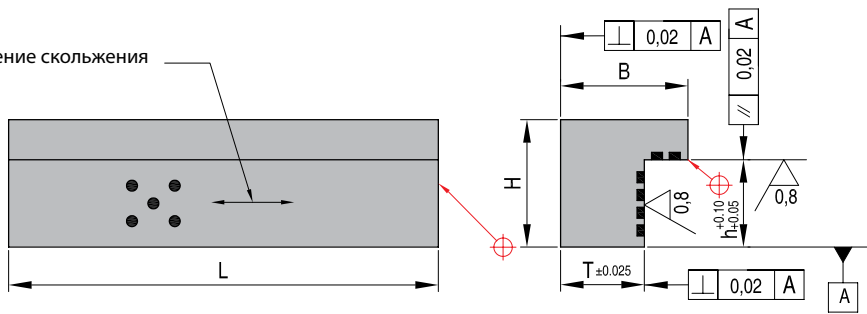


Самосмазывающаяся плоская направляющая
плита без отверстий под винты

Материал: GK-CuZn 25A15

R29W

Направление скольжения



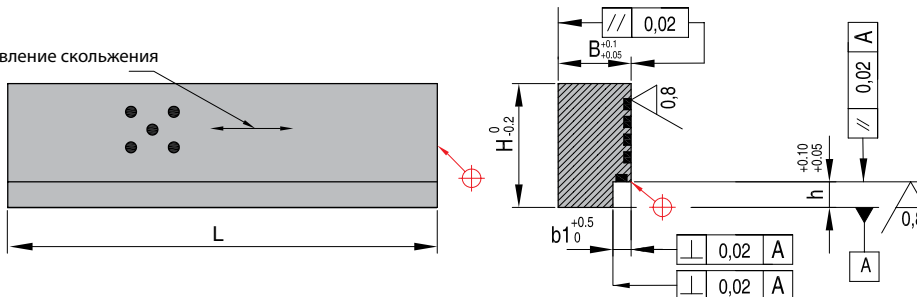
Номер В x H x L	B	H	L	T	h
R29W 20 x 12 x 500	20	12	500	15	6
R29W 20 x 12 x 605	20	12	605	15	6
R29W 20 x 12 x 1005	20	12	1005	15	6
R29W 25 x 15 x 500	25	15	500	18	8
R29W 25 x 15 x 605	25	15	605	18	8
R29W 25 x 15 x 1005	25	15	1005	18	8
R29W 30 x 20 x 500	30	20	500	21	12
R29W 30 x 20 x 605	30	20	605	21	12
R29W 30 x 20 x 1005	30	20	1005	21	12
R29W 32 x 30 x 500	32	30	500	22	15
R29W 32 x 30 x 605	32	30	605	22	15
R29W 32 x 30 x 1005	32	30	1005	22	15
R29W 35 x 35 x 500	35	35	500	23	24
R29W 35 x 35 x 605	35	35	605	23	24
R29W 35 x 35 x 1005	35	35	1005	23	24
R29W 50 x 45 x 500	50	45	500	28	25
R29W 50 x 45 x 605	50	45	605	28	25
R29W 50 x 45 x 1005	50	45	1005	28	25
R29W 50 x 50 x 500	50	50	500	34	34
R29W 50 x 50 x 605	50	50	605	34	34
R29W 50 x 50 x 1005	50	50	1005	34	34

Самосмазывающаяся плоская направляющая плита

Материал: GK-CuZn 25A15

R30W

Направление скольжения



Номер В x H	B	H	L	b1	h
R30W 20 x 17	20	17	605	5	7
R30W 20 x 22	20	22	605	5	7
R30W 28 x 27	28	27	605	8	10
R30W 28 x 36	28	36	605	8	10
R30W 28 x 46	28	46	605	8	10
R30W 40 x 66	40	66	605	12	22
R30W 40 x 86	40	86	605	12	26

