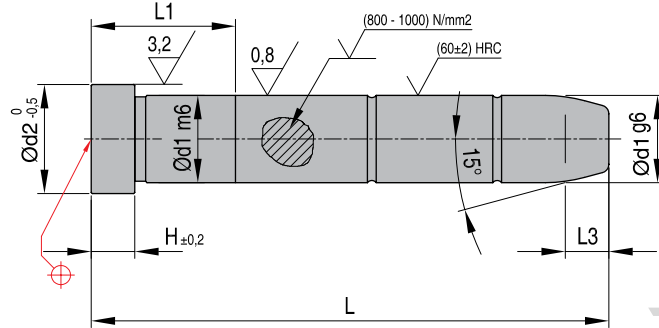


R08

Направляющие колонки

Материал: 1.7131



Номер d1 x L	d2	H	L1	d1	L	l3
R08x10x40	12	3	17	10	40	7
R08x10x60	12	3	17	10	60	7
R08x10x80	12	3	22	10	80	7
R08x10x100	12	3	27	10	100	7
R08x12x60	16	6	17	12	60	7
R08x12x80	16	6	22	12	80	7
R08x12x100	16	6	27	12	100	7
R08x12x120	16	6	27	12	120	7
R08x14x60	18	8	17	14	60	7
R08x14x80	18	8	22	14	80	7
R08x14x100	18	8	27	14	100	7
R08x14x120	18	8	27	14	120	7
R08x14x140	18	8	36	14	140	7
R08x14x160	18	8	36	14	160	7
R08x16x60	20	8	17	16	60	7
R08x16x80	20	8	22	16	80	7
R08x16x100	20	8	27	16	100	7
R08x16x120	20	8	27	16	120	7
R08x16x140	20	8	36	16	140	7
R08x16x160	20	8	36	16	160	7
R08x18x80	22	8	22	18	80	7
R08x18x100	22	8	27	18	100	7
R08x18x120	22	8	27	18	120	7
R08x18x140	22	8	36	18	140	7
R08x18x160	22	8	36	18	160	7
R08x18x180	22	8	46	18	180	7
R08x18x200	22	8	56	18	200	7
R08x20x80	24	8	22	20	80	7
R08x20x100	24	8	27	20	100	7
R08x20x120	24	8	27	20	120	7
R08x20x140	24	8	36	20	140	7
R08x20x160	24	8	36	20	160	7

Номер d1 x L	d2	H	L1	d1	L	l3
R08x20x180	24	8	56	20	180	7
R08x20x200	24	8	56	20	200	7
R08x22x100	26	15	27	22	100	7
R08x22x120	26	15	27	22	120	7
R08x22x140	26	15	36	22	140	7
R08x22x160	26	15	36	22	160	7
R08x22x180	26	15	46	22	180	7
R08x22x200	26	15	56	22	200	7
R08x22x220	26	15	56	22	220	7
R08x24x100	28	15	27	24	100	7
R08x24x120	28	15	27	24	120	7
R08x24x140	28	15	36	24	140	7
R08x24x160	28	15	36	24	160	7
R08x24x180	28	15	46	24	180	7
R08x24x200	28	15	56	24	200	7
R08x24x220	28	15	56	24	220	7
R08x30x160	36	15	36	30	160	7
R08x30x200	36	15	56	30	200	7
R08x30x240	36	15	56	30	240	7
R08x32x160	36	15	36	32	160	7
R08x32x200	36	15	56	32	200	7
R08x32x240	36	15	56	32	240	7
R08x40x200	48	15	56	40	200	10
R08x40x240	48	15	56	40	240	10
R08x40x300	48	15	56	40	300	10
R08x50x200	58	15	46	50	200	15
R08x50x240	58	15	56	50	240	15
R08x50x300	58	15	56	50	300	15
R08x60x240	68	20	56	60	240	20
R08x60x300	68	20	56	60	300	20
R08x60x360	68	20	76	60	360	20

www.system.com.ru

CAD reference point