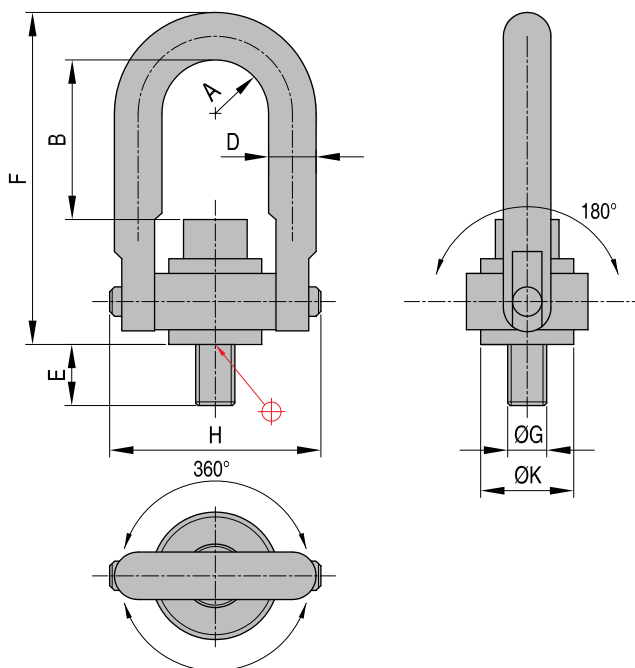


SHM - SHMR

Подъемные кольца - CE



Номер	G	A	B	D	E	F	H	K	TL (кгм)	P (кг)	W (кг)
SHM 0001	M8x1,25	10,9	32,0	9,7	12,5	67,8	46,7	19,0	1,0	400	0,17
SHM 0002	M10x1,50	10,9	30,0	9,7	17,5	67,8	46,7	19,0	1,7	450	0,17
SHM 0003	M12x1,75	22,4	60,5	19,0	19,0	121,4	89,4	38,1	3,8	1050	1,08
SHM 0004	M16x2,00	22,4	56,5	29,0	29,0	121,4	89,4	38,1	8,2	1900	1,12
SHM 0005	M20x2,50	22,4	52,5	34,0	34,0	121,4	89,4	38,1	13,6	2150	1,19
SHM 0006	M24x3,00	35,6	69,0	37,0	37,0	165,6	130,6	58,7	31,0	4200	3,10
SHM 0007	M30x3,50	44,5	107,4	41,9	41,9	221,7	165,1	81,0	60,0	7000	6,30
SHM 0009	M36x4,00	57,2	166,5	63,5	63,5	316,7	217,2	106,4	100,0	11000	15,50
SHM 0010	M42x4,50	57,2	160,5	68,0	68,0	316,7	217,2	106,4	100,0	12500	16,00
SHM 0011	M48x5,00	57,2	154,5	82,4	82,4	316,7	217,2	106,4	100,0	13500	16,80
SHM 0012	M64x6,00	76,2	210,0	101,6	101,6	419,1	297,6	146,0	290,0	22500	40,00
Запасные части											
Номер	G										
SHMR 0001	M8x1,25										
SHMR 0002	M10x1,50										
SHMR 0003	M12x1,75										
SHMR 0004	M16x2,00										
SHMR 0005	M20x2,50										
SHMR 0006	M24x3,00										
SHMR 0007	M30x3,50										
SHMR 0009	M36x4,00										
SHMR 0010	M42x4,50										
SHMR 0011	M48x5,00										
SHMR 0012	M64x6,00										

Особенности конструкции

- Шкворни и вертлюги для компенсирования наклона, вращения и качения при подъеме тяжелых и несбалансированных грузов.
- Высокопрочная легированная сталь со значением прочности на растяжение не менее 1,250 МПа (125 кг/мм²).
- Сертифицированная термообработка со 100% магнитопорошковой дефектоскопией.
- Антикоррозионное покрытие.
- Макс. рабочая температура 200 °C
- Запас прочности в 5 раз превышает номинальную нагрузку в любом направлении.

Примечание:

- стандартный допуск: ±0,8 мм
- E = использование прокладок между фланцем втулки и крепежной поверхностью не рекомендуется, так как это уменьшает величину безопасной номинальной нагрузки.
- TL = рекомендуемая скручивающая нагрузка + 25 % - 0.
- P = номинальная нагрузка
- W = вес