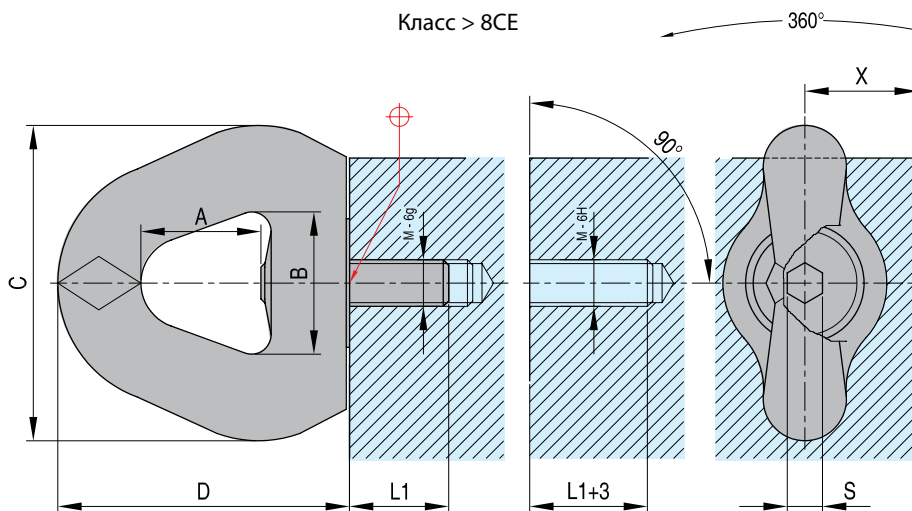


SEB

Рым-болт с поворотной проушиной



Номер	P	S.F.	КТ	М/в	ТЛ/Нм	L1	X	S	A	B	C	D
SEB M 16	16000	5	7	M 16 (x2)	50	27	35	8	38	45	90	78
SEB M 20	25000	5	9	M 20 (x2,5)	100	30	35	8	38	45	90	78
SEB M 24	40000	5	11	M 24 (x3)	160	36	50	14	58	70	134	115
SEB M 30	63000	5	14	M 30 (x3,5)	250	45	50	14	58	70	134	115
SEB M 36	100000	5	18	M 36 (x4)	320	54	70	14	88	94	190	166
SEB M 42	125000	5	20	M 42 (x4,5)	400	63	70	14	88	94	190	166

***Нестандартное исполнение**

- Один свободный шарнир
- Низкий свес для повышения безопасности
- Автоматическое выравнивание кольца при тяговом усилии на 90°
- Увеличенная площадь опорной поверхности для обеспечения высокого сопротивления
- Повышенная устойчивость с SEB C благодаря центрирующей секции
- Высокая прочность на растяжение

P = макс. нагрузка в ньютонах

SF = запас прочности

КТ = номер класса цепи

ТЛ = рекомендуемый момент затяжки в Нм