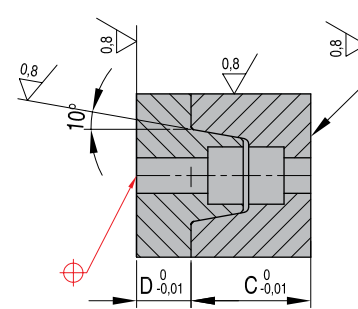
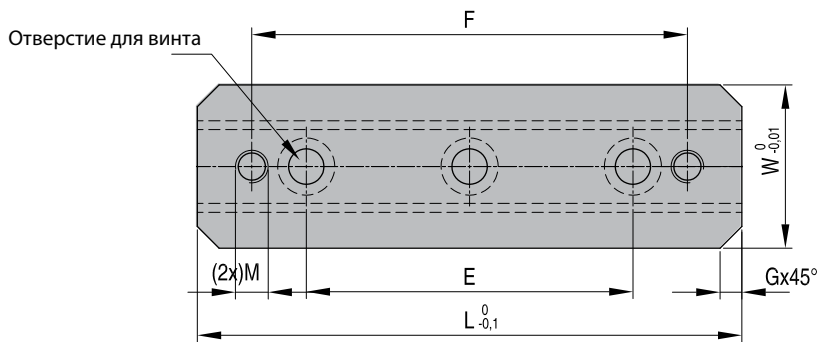


RSI

Конические фиксаторы - комплект

Материал: 1.7131 55-57 HRC



Номер	E	L	W	D	C	G	M	F
<b>RSI-50</b>	-	50	25	8	17,5	5	M 5	38
<b>RSI-100</b>	60	100	30	10	22,0	5	M 6	85
<b>RSI-150</b>	100	150	40	13	25,0	5	M 8	134

www.system.com.ru

CAD reference point