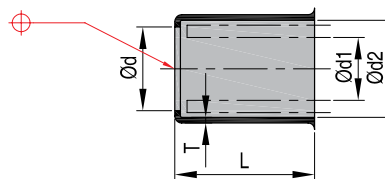


Колпачки для обжатия шлангов

МН 1

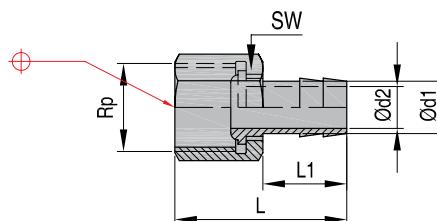
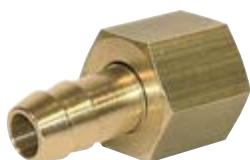


Номер	d1	d2	d	L	T
МН 1 - 9 - 15,5	9	15,5	12	20	0,8
МН 1 - 13 - 19	13	19,0	14	26	0,9
МН 1 - 13 - 23	13	23,0	17	32	0,9

2-компонентный штуцер под шланг для МН1

Материал: латунь

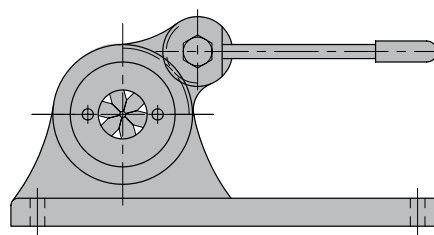
ST 19



Номер	Rp	d1	d2	L	L1	SW
ST 19 - 9 - M14x1,5	M14x1,5	9	6	34,5	19	17
ST 19 - 9 - R1/4"	1/4" BSP	9	6	34,5	19	17
ST 19 - 13 - M16x1,5	M16x1,5	13	9	41,0	27	22
ST 19 - 13 - R3/8"	3/8" BSP	13	9	41,0	27	22

Пресс для обжима колпачков на шлангах

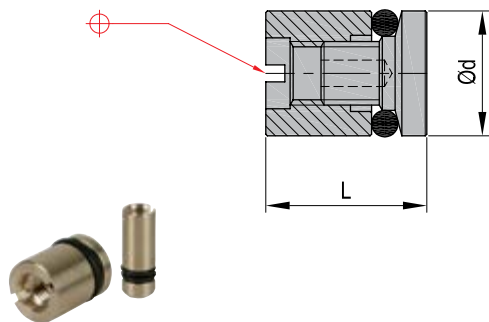
SM 1



Номер
SM 1

WV

Съемные заглушки без резьбы для линий под давлением Материал: латунь, уплотнительное кольцо: Viton



Номер	L	d	Расточка d H13	Установочный ключ
WV 006	15	6	6	WV106 / WV306
WV 007	15	7	7	WV107 / WV307
WV 008	15	8	8	WV108 / WV308
WV 010	15	10	10	WV110 / WV310
WV 012	15	12	12	WV112 / WV312

WV

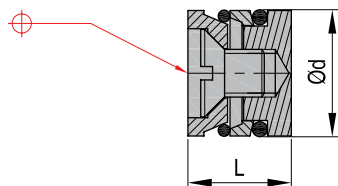
Установочный ключ + съемник Материал: инструментальная сталь



Номер	для штуцера d	L
WV106	6	150
WV107	7	150
WV108	8	150
WV110	10	150
WV112	12	150
WV306	6	300
WV307	7	300
WV308	8	300
WV310	10	300
WV312	12	300

KN 105

Съемные заглушки без резьбы для линий под давлением Материал: латунь, уплотнительное кольцо: Viton



Номер	L	d	Расточка d H13	Pmax	T (°C)
KN 105 6	10	6	6	10	200
KN 105 7	10	7	7	10	200
KN 105 8	11	8	8	10	200
KN 105 10	11	10	10	10	200
KN 105 12	11	12	12	10	200
KN 105 14	13	14	14	10	200
KN 105 16	13	16	16	10	200



Инструкция по установке KN-WV-AN-V

