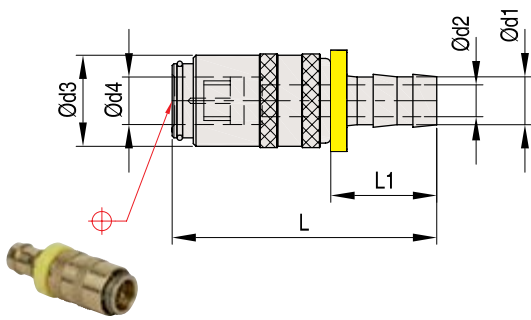


MK10-PL

Быстросъемная прямая муфта Push-to-Lock с клапаном

Материал: латунь, уплотнительное кольцо Viton

Номер	d1	d2	d3	d4	L	L1	P (бар)	T (°C)
МК 10 - 9V - PL	10	7,5	17	9	54	24	15	200
МК 10 - 13V - PL	13	10	23	13	64	28	10	200

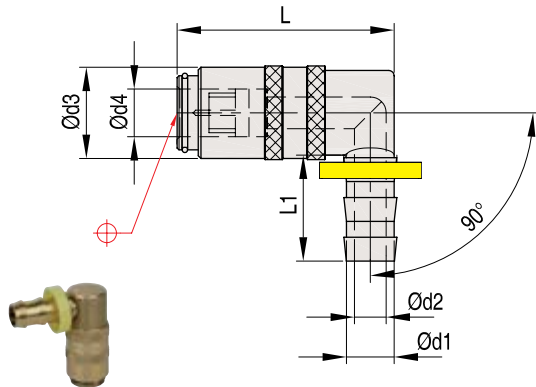


MK15-PL

Быстросъемная муфта 90° Push-to-Lock с клапаном

Материал: латунь, уплотнительное кольцо Viton

Номер	d1	d2	d3	d4	L	L1	P (бар)	T (°C)
МК 15 - 9V - PL	10	7,5	17	9	42	24	15	200
МК 15 - 13V - PL	13	10	23	13	52	28	10	200

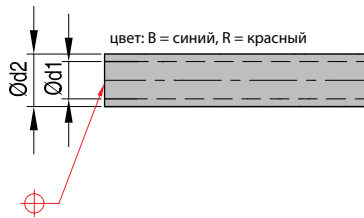


PTLH

Шланги Push-to-Lock

Материал: смесь синтетических эластомеров, гладкая черная

Номер	d1	d2	P макс.	T (°C)	Информация
PTLH 10 R	3/8"	16	20 бар	-35->85	рулон 20 м
PTLH 10 B	3/8"	16	20 бар	-35->85	рулон 20 м
PTLH 13 R	1/2"	19	20 бар	-35->85	рулон 20 м
PTLH 13 B	1/2"	19	20 бар	-35->85	рулон 20 м



www.system.com.ru

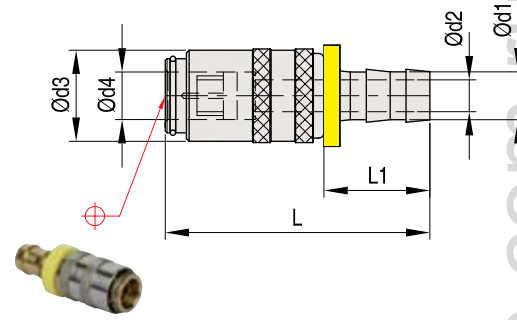
ООО "СИСТЕМА"

Быстросъемная прямая муфта Push-to-Lock

Материал: латунь,  
уплотнительное кольцо Viton

МК 100 - PL

Номер	d1	d2	d3	d4	L	L1	P (бар)	T (°C)
МК 100 - 9 - PL	10	7,5	17	9	54	24	15	200
МК 100 - 13 - PL	13	10	23	13	64	28	10	200

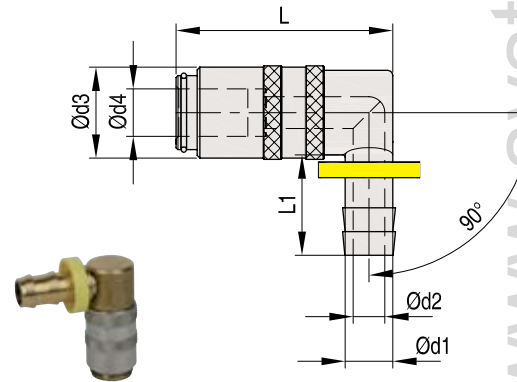


Быстросъемная муфта Push-to-Lock 90°

Материал: латунь,  
уплотнительное кольцо Viton

МК 150 - PL

Номер	d1	d2	d3	d4	L	L1	P (бар)	T (°C)
МК 150 - 9 - PL	10	7,5	17	9	42	24	15	200
МК 150 - 13 - PL	13	10	23	13	52	28	10	200

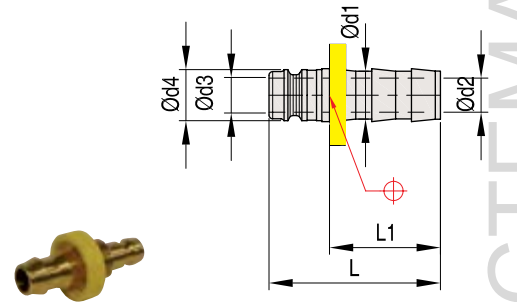


Штуцеры под шланги Push-to-Lock

Материал: латунь

ST 12 - PL

Номер	d1	d2	d3	d4	L1	L
ST 12 9 - PL	10	7,5	6	9	24	44
ST 12 13 - PL	13	10	9	13	28	45

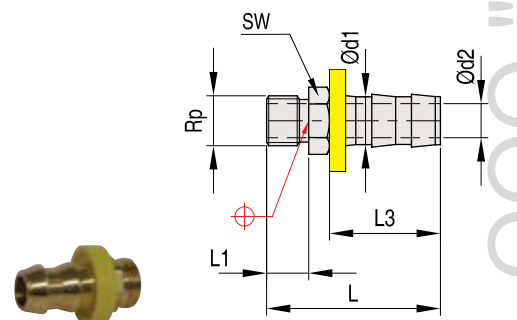


Штуцеры под шланги Push-to-Lock

Материал: латунь

HN - PL

Номер	Rp	d1	d2	L	L1	L3	SW
HN R1/8 - PL	R1/8" BSP	10	6	39	9	24	17
HN M10x1 - PL	M10x1	10	6	39	9	24	17
HN M14x1,5 - PL	M14x1,5	12,7	9	45	11	28	17
HN R1/4 - PL	R1/4" BSP	12,7	9	45	11	28	17
HN R3/8 - PL	R3/8" BSP	12,7	10	45	11	28	19
HN R1/2 - PL	R1/2" BSP	12,7	10	49	14	28	22



CAD reference point

