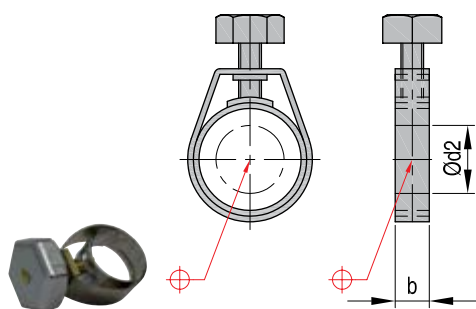


US 1600

Хомуты для шлангов

Материал: St (CrNi)

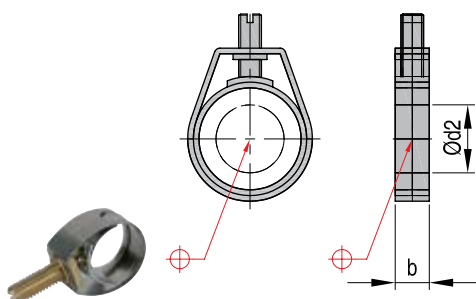


Номер	d2	b
US 1600 1	7-12	10
US 1600 2	9-14	11
US 1600 3	10-15	11
US 1600 4	12-17	11
US 1600 5	14-19	11
US 1600 6	16-21	11
US 1600 7	17-22	11
US 1600 8	20-25	11

US 1650

Хомуты для шлангов

Материал: St (CrNi)

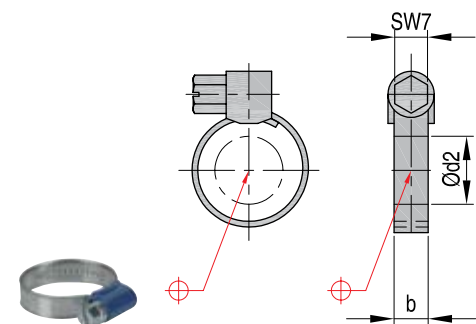


Номер	d2	b
US 1650 1	7-12	10
US 1650 2	9-14	11
US 1650 3	10-15	11
US 1650 4	12-17	11
US 1650 5	14-19	11
US 1650 6	16-21	11
US 1650 7	17-22	11
US 1650 8	20-25	11

US 1700

Хомуты для шлангов

Материал: St DIN 3017



Номер	d2	b
US 1700 1	8-12	9
US 1700 2	10-16	9
US 1700 3	12-20	9
US 1700 4	16-25	9
US 1700 5	20-32	9

www.system.com.ru

ООО "СИСТЕМА"