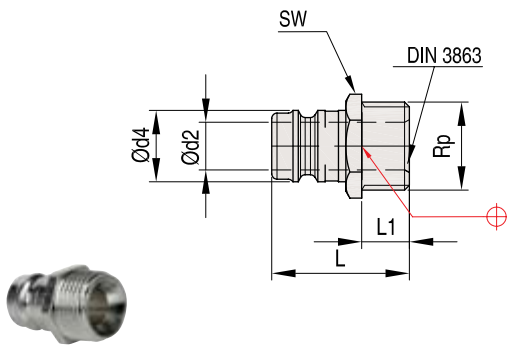


ST11

Соединительный штуцер

Материал: латунь

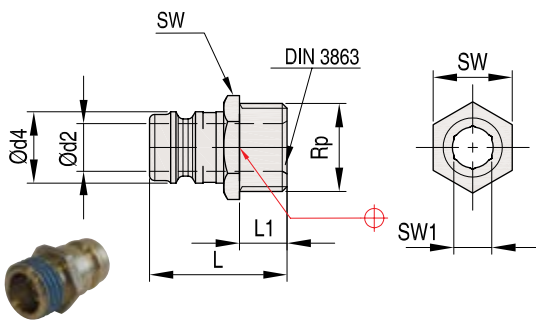


Номер	Rp	d2	d4	L	L1	P (бар)	T (°C)	SW
ST11 9-M8x0,75	M8x0,75	4,5	9	24	7	15	200	11
ST11 9-M10x1	M10x1	6,0	9	24	7	15	200	11
ST11 9-R1/8"	1/8" BSP	6,0	9	24	7	15	200	11
ST11 9-M14x1,5	M14x1,5	6,0	9	26	9	15	200	15
ST11 9 R1/4"	1/4" BSP	6,0	9	26	9	15	200	15
ST11 13-M14x1,5	M14x1,5	9,0	13	26	9	10	200	15
ST11 13 R1/4"	1/4" BSP	9,0	13	26	9	10	200	15
ST11 13 M16x1,5	M16x1,5	9,0	13	26	9	10	200	17
ST11 13-R3/8"	3/8" BSP	9,0	13	26	9	10	200	17

ST11

Соединительный штуцер с внутренним шестигранником

Материал: латунь



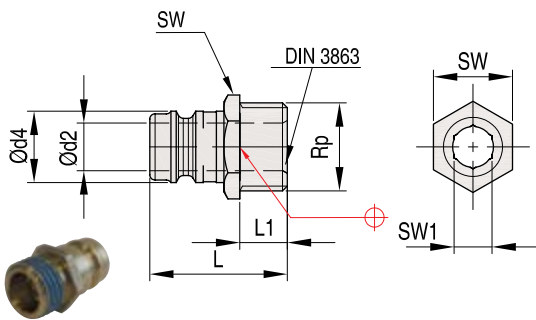
Номер	Rp	d2	d4	L	L1	P (бар)	T (°C)	SW	SW1
ST11 9-R1/8" H	1/8" BSP	6	9	24	7	15	200	11	5
ST11 9-M10x1 H	M10 x 1	6	9	24	7	15	200	11	5
ST11 9-R1/4" H	1/4" BSP	6	9	26	9	15	200	15	5
ST11 9-M14x1,5 H	M14 x 1,5	6	9	26	9	15	200	15	5

- соединительные штуцеры под шестигранный ключ легко устанавливаются в ограниченном пространстве
- весь ассортимент поставляется с резьбовым герметиком

ST11

Соединительный штуцер с внутренним шестигранником

Материал: латунь

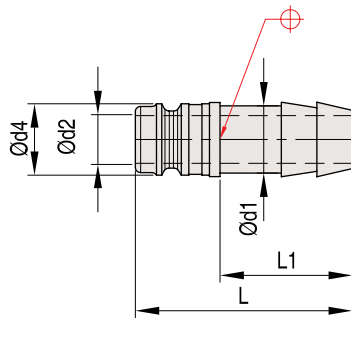


Номер	Rp	d2	d4	L	L1	P (бар)	T (°C)	SW	SW1
ST11 13-R1/4" H	1/4" BSP	9,3	13	26	9	15	200	15	8
ST11 13-M14x1,5 H	M14 x 1,5	9,3	13	26	9	15	200	15	8
ST11 13-M16x1,5 H	M16 x 1,5	9,3	13	26	9	15	200	17	8
ST11 13-R3/8" H	3/8" BSP	9,3	13	26	9	15	200	17	8

ST12

Штуцеры под шланги

Материал: латунь



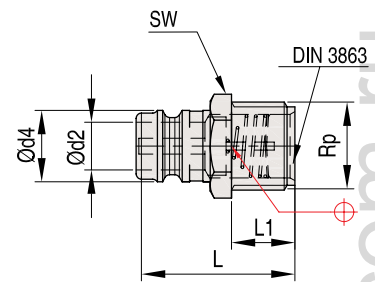
Номер	d1	d2	d4	L	L1
ST12 9	9	6	9	40	17
ST12 13	13	9	13	41	25

Соединительный штуцер с клапаном

Материал: латунь,
уплотнительное кольцо Viton

ST13 

Номер	Rp	d2	d4	L	L1	P (бар)	T (°C)	SW
ST13 9-M14x1,5	M14x1,5	6	9	29	12	15	200	15
ST13 9-R1/4"	1/4" BSP	6	9	29	12	15	200	15
ST13 13-M16x1,5	M16x1,5	9	13	30	12	10	200	17
ST13 13-R3/8"	3/8" BSP	9	13	30	12	10	200	17

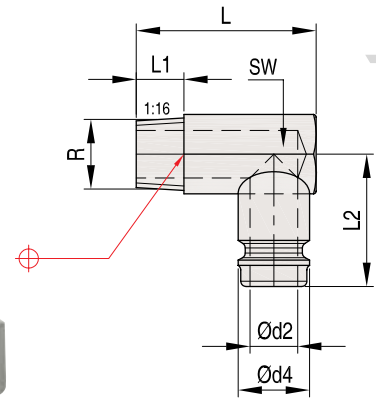


Угловой соединительный штуцер

Материал: латунь

ST14

Номер	R	d2	d4	L	L1	L2	SW
ST14 9-M8x0,75	M8x0,75	4,5	9	27	9	23	11
ST14 9-M10x1	M10x1	6,0	9	27	9	23	11
ST14 9-R1/8"	1/8" BSPT	6,0	9	27	9	23	11
ST14 13-M14x1,5	M14x1,5	9,0	13	34	9	25	15
ST14 13-R1/4"	1/4" BSPT	9,0	13	34	9	25	15



Удлинительные штуцеры

Материал: латунь

ST15

Номер	d2	d4	d5	l3	L	SW
ST15 9x120	6	9	10	21	120	11
ST15 9x240	6	9	10	21	240	11
ST15 9x360	6	9	10	21	360	11
ST15 13x150	9	13	14	23	150	15
ST15 13x300	9	13	14	23	300	15
ST15 13x450	9	13	14	23	450	15

