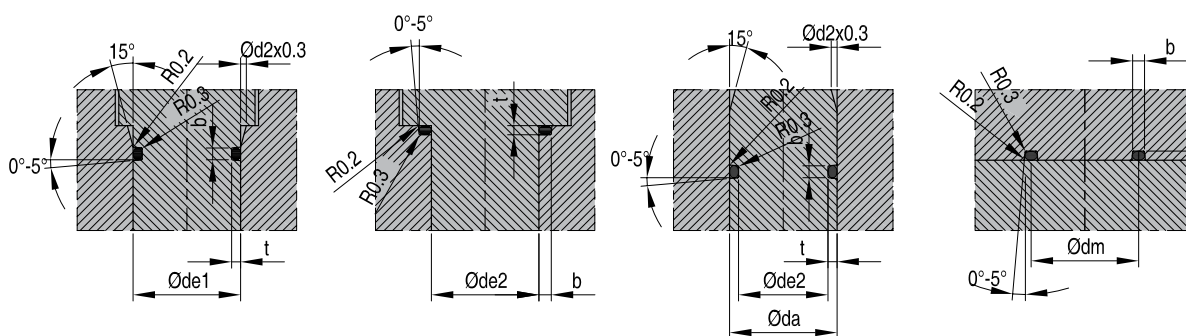
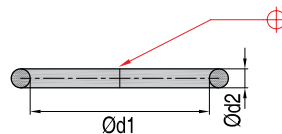


Уплотнительные кольца Материал: пербунан, твердость по Шору -72 T = -40°C -> 100 °C

DR 1700



Номер	d1	d2	da	de1	de2	dm	b	t
DR 1700 10 x 2,00	10	2,00	13,2	13,2	10	12,00	2,6	1,6
DR 1700 10 x 3,00	10	3,00	14,8	14,8	10	13,00	3,9	2,4
DR 1700 100 x 3,00	100	3,00	104,8	104,8	100	103,00	3,9	2,4
DR 1700 100 x 4,00	100	4,00	106,4	106,4	100	104,00	5,2	3,2
DR 1700 105 x 4,00	105	4,00	111,4	111,4	105	109,00	5,2	3,2
DR 1700 12 x 1,50	12	1,50	14,2	14,8	12	13,50	1,9	1,2
DR 1700 12 x 2,00	12	2,00	15,2	15,2	12	14,00	2,6	1,6
DR 1700 12 x 3,00	12	3,00	16,8	16,8	12	15,00	3,9	2,4
DR 1700 120 x 2,00	120	2,00	123,2	123,2	120	122,00	2,6	1,6
DR 1700 13 x 3,00	13	3,00	17,8	17,8	13	16,00	3,9	2,4
DR 1700 130 x 5,00	130	5,00	138,0	138	130	135,00	6,5	4,0
DR 1700 14 x 1,60	14	1,60	16,6	16,6	14	15,60	2,0	1,3
DR 1700 14 x 2,00	14	2,00	17,2	17,2	14	16,00	2,6	1,6
DR 1700 140 x 4,00	140	4,00	146,4	146,4	140	144,00	5,2	3,2
DR 1700 150 x 2,00	150	2,00	153,2	153,2	150	152,00	2,6	1,6
DR 1700 150 x 4,00	150	4,00	156,4	156,4	150	154,00	5,2	3,2
DR 1700 16 x 1,25	16	1,25	18,0	18,0	16	17,25	1,6	1,0
DR 1700 16 x 2,00	16	2,00	19,2	19,2	16	18,00	2,6	1,6
DR 1700 17 x 3,00	17	3,00	21,8	21,8	17	20,00	3,9	2,4
DR 1700 18 x 1,50	18	1,50	20,4	20,4	18	19,50	1,9	1,2
DR 1700 185 x 6,00	185	6,00	194,6	194,6	185	191,00	7,5	4,8
DR 1700 20 x 2,00	20	2,00	23,2	23,2	20	22,00	2,6	1,6
DR 1700 20 x 3,00	20	3,00	24,8	24,8	20	23,00	3,9	2,4
DR 1700 20 x 4,00	20	4,00	26,4	26,4	20	24,00	5,2	3,2
DR 1700 210 x 4,00	210	4,00	216,4	216,4	210	214,00	5,2	3,2
DR 1700 22 x 3,00	22	3,00	26,8	26,8	22	25,00	3,9	2,4
DR 1700 26 x 3,00	26	3,00	30,8	30,8	26	29,00	3,9	2,4

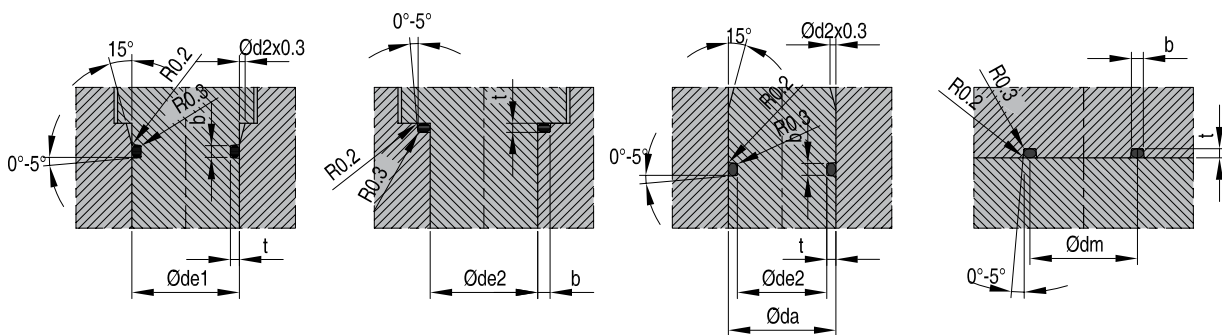
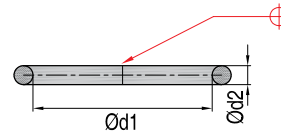
CAD reference point



www.system.com.ru

DR 1700

Уплотнительные кольца Материал: пербунан, твердость по Шору ~72 T = -40°C → 100 °C

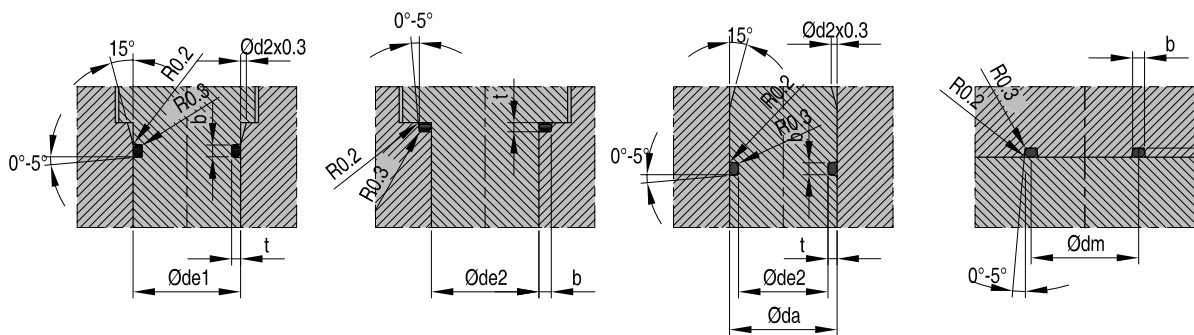
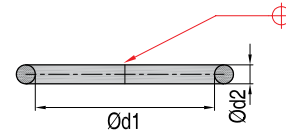


Номер	d1	d2	da	de1	de2	dm	b	t
DR 1700 27 x 3,20	27	3,20	32,2	32,2	27	30,20	4,2	2,6
DR 1700 30 x 2,00	30	2,00	33,2	33,2	30	32,00	2,6	1,6
DR 1700 30 x 3,00	30	3,00	34,8	34,8	30	33,00	3,9	2,4
DR 1700 30 x 4,00	30	4,00	36,4	36,4	30	34,00	5,2	3,2
DR 1700 32 x 4,00	32	4,00	38,4	38,4	32	36,00	5,2	3,2
DR 1700 35 x 3,20	35	3,20	40,2	40,2	35	38,20	4,2	2,6
DR 1700 38 x 4,00	38	4,00	44,4	44,4	38	42,00	5,2	3,2
DR 1700 40 x 2,00	40	2,00	43,2	43,2	40	42,00	2,6	1,6
DR 1700 40 x 3,00	40	3,00	44,8	44,8	40	43,00	3,9	2,4
DR 1700 40 x 4,00	40	4,00	46,4	46,4	40	44,00	5,2	3,2
DR 1700 42 x 3,00	42	3,00	46,8	46,8	42	45,00	3,9	2,4
DR 1700 45 x 4,00	45	4,00	51,4	51,4	45	49,00	5,2	3,2
DR 1700 48 x 4,00	48	4,00	54,4	54,4	48	52,00	5,2	3,2
DR 1700 50 x 2,00	50	2,00	53,2	53,2	50	52,00	2,6	1,6
DR 1700 50 x 4,00	50	4,00	56,4	56,4	50	54,00	5,2	3,2
DR 1700 52 x 3,00	52	3,00	56,8	56,8	52	55,00	3,9	2,4
DR 1700 59 x 3,00	59	3,00	63,8	63,8	59	62,00	3,9	2,4
DR 1700 6 x 2,00	6	2,00	9,2	9,2	6	8,00	2,6	1,6
DR 1700 6 x 2,50	6	2,50	10,0	10,0	6	8,50	3,2	2,0
DR 1700 60 x 3,00	60	3,00	64,8	64,8	60	63,00	3,9	2,4
DR 1700 60 x 4,00	60	4,00	66,4	66,4	60	64,00	5,2	3,2
DR 1700 70 x 3,00	70	3,00	74,8	74,8	70	73,00	3,9	2,4
DR 1700 70 x 4,00	70	4,00	76,4	76,4	70	74,00	5,2	3,2
DR 1700 8 x 2,00	8	2,00	11,2	11,2	8	10,00	2,6	1,6
DR 1700 80 x 2,80	80	2,80	84,4	84,4	80	82,80	3,7	2,2
DR 1700 80 x 4,00	80	4,00	86,4	86,4	80	84,00	5,2	3,2
DR 1700 84 x 3,00	84	3,00	88,8	88,8	84	87,00	3,9	2,4
DR 1700 90 x 4,00	90	4,00	96,4	96,4	90	94,00	5,2	3,2

www.system.com.ru

Уплотнительные кольца Материал: фторкаучук (Viton). Твердость по Шору: -80. Т max: +200 °С с постоянным воздухом. +250 °С с временным воздухом. +100 °С с постоянной водой

DR 1710



Номер	d1	d2	da	de1	de2	dm	b	t
DR 1710 3,50 x 1,50	3,50	1,50	5,7	6	3,5	5,00	1,9	1,20
DR 1710 5,50 x 1,50	5,50	1,50	7,7	8	5,5	7,00	1,9	1,20
DR 1710 6,00 x 2,00	6,00	2,00	9,0	10	6,0	8,00	2,7	1,50
DR 1710 6,35 x 1,78	6,35	1,78	9,1	10	6,5	8,13	2,2	1,45
DR 1710 7,50 x 1,50	7,50	1,50	9,7	10	7,5	9,00	1,9	1,20
DR 1710 8,00 x 2,50	8,00	2,50	11,7	12	8,0	10,50	3,2	2,00
DR 1710 10,00 x 2,50	10,00	2,50	13,7	14	10,0	12,50	3,2	2,00
DR 1710 12,00 x 2,00	12,00	2,00	15,0	16	12,0	14,00	2,7	1,50
DR 1710 12,00 x 2,50	12,00	2,50	15,7	16	12,0	14,50	2,2	2,00
DR 1710 12,42 x 1,78	12,42	1,78	15,1	16	12,5	14,20	3,2	1,45
DR 1710 14,00 x 2,50	14,00	2,50	17,7	18	14,0	16,50	3,2	2,00
DR 1710 16,00 x 2,50	16,00	2,50	19,7	20	16,0	18,50	3,9	2,00
DR 1710 17,00 x 3,00	17,00	3,00	21,6	22	17,0	20,00	3,9	2,40
DR 1710 20,00 x 3,00	20,00	3,00	24,6	25	20,0	23,00	2,7	2,40
DR 1710 21,00 x 2,00	21,00	2,00	24,0	25	21,0	23,00	2,2	1,50
DR 1710 21,95 x 1,78	21,95	1,78	24,6	25	22,0	23,73	3,9	1,45
DR 1710 23,00 x 3,00	23,00	3,00	27,6	28	23,0	26,00	3,9	2,40
DR 1710 25,00 x 3,00	25,00	3,00	29,6	30	25,0	28,00	3,9	2,40
DR 1710 27,00 x 3,00	27,00	3,00	31,6	32	27,0	30,00	3,9	2,40
DR 1710 30,00 x 3,00	30,00	3,00	34,6	35	30,0	33,00	3,9	2,40
DR 1710 35,00 x 3,00	35,00	3,00	39,6	40	35,0	38,00	3,9	2,40
DR 1710 40,00 x 3,00	40,00	3,00	44,6	45	40,0	43,00	3,9	2,40
DR 1710 45,00 x 3,00	45,00	3,00	49,6	50	45,0	48,00	3,9	2,40
DR 1710 55,00 x 3,00	55,00	3,00	59,6	60	55,0	58,00	3,9	2,40
DR 1710 58,00 x 3,00	58,00	3,00	62,6	63	58,0	61,00	3,9	2,40
DR 1710 64,00 x 4,00	64,00	4,00	70,2	70	64,0	68,00	5,2	3,20
DR 1710 74,00 x 4,00	74,00	4,00	80,2	80	74,0	78,00	5,2	3,20
DR 1710 84,00 x 4,00	84,00	4,00	90,2	90	84,0	88,00	5,2	3,20
DR 1710 94,00 x 4,00	94,00	4,00	100,2	100	94,0	98,00	5,2	3,20
DR 1710 104,00 x 4,00	104,00	4,00	110,2	110	104,0	108,00	5,2	3,20
DR 1710 120,00 x 4,00	120,00	4,00	126,2	126	120,0	124,00	5,2	3,20
DR 1710 134,00 x 4,00	134,00	4,00	140,2	140	134,0	138,00	5,2	3,20
DR 1710 155,00 x 4,00	155,00	4,00	161,2	161	155,0	159,00	5,2	3,20

CAD reference point



www.system.com.ru