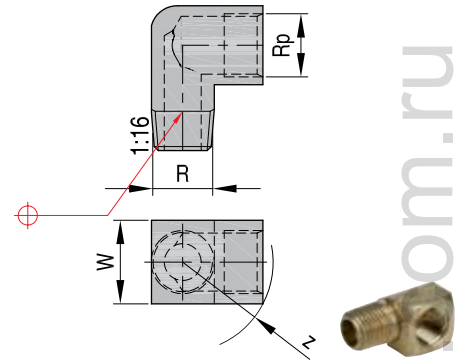


Колено 90° BSP

Материал: латунь

200 / 300 / 500 - 90°

Номер	R	Rp	W	Z
200 - 90 / BSP	1/8" BSPT	1/8" BSP	13	13
300 - 90 / BSP	1/4" BSPT	1/4" BSP	18	18
500 - 90 / BSP	1/2" BSPT	1/2" BSPT	26	27

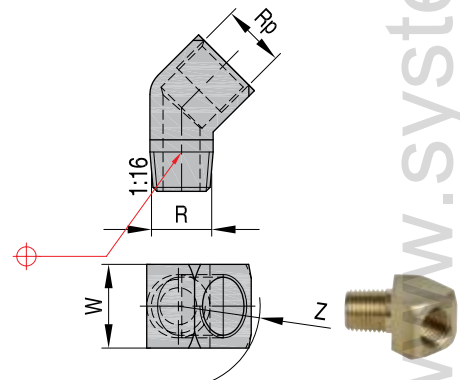


Колено 45° BSP

Материал: латунь

200 / 300 / 500 - 45°

Номер	R	Rp	W	Z
200 - 45 / BSP	1/8" BSPT	1/8" BSP	13	13
300 - 45 / BSP	1/4" BSPT	1/4" BSP	18	18
500 - 45 / BSP	1/2" BSPT	1/2" BSPT	24	23

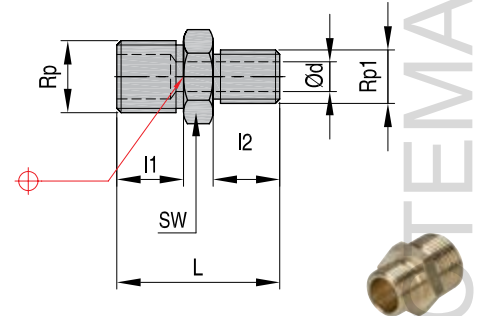


Двойные штуцеры

Материал: латунь

FDN

Номер	Rp	Rp1	L	l1	l2	d	SW
FDN-3814	3/8" BSP	1/4" BSP	27	11	11	6,5	19
FDN-3812	1/2" BSP	3/8" BSP	30	12	9	12	22
FDN-1212	1/2" BSP	1/2" BSP	33	12	12	14	22

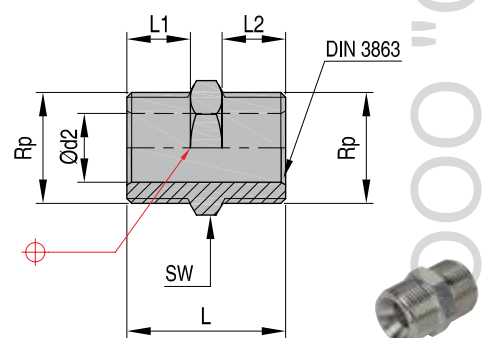


Двойные штуцеры

Материал: латунь

ST16

Номер	Rp	d2	L	L1	L2	SW
ST16 M14x1,5	M14x1,5	6	23	9	9	17
ST16 R1/4"	1/4" BSP	6	23	9	9	17
ST16 M16x1,5	M16x1,5	9	23	9	9	19
ST16 R3/8"	3/8" BSP	9	23	9	9	19
ST16 M24x1,5	M24x1,5	13	40	16	16	27
ST16 R1/2"	1/2" BSP	13	30	12	12	22
ST16 R3/4"	3/4" BSP	13	40	16	16	27



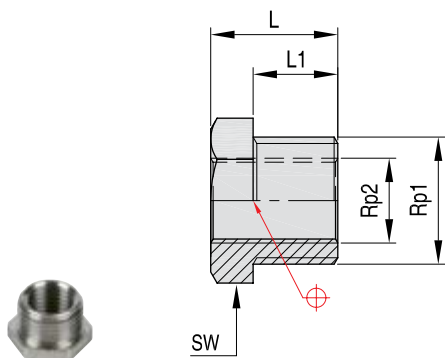
CAD reference point



## ST17

Редукционные штуцеры

Материал: латунь

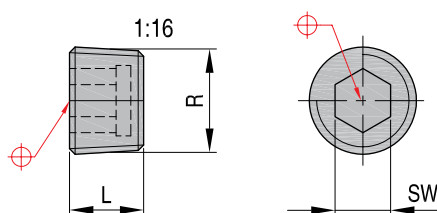


Номер	Rp1	Rp2	L	L1	SW
<b>ST17 M14x1,5 - M10x1</b>	M14x1,5	M10x1	11	7	17
<b>ST17 M18x1,5 - M14x1,5</b>	M18x1,5	M14x1,5	14	9	22
<b>ST17 R1/4" - R1/8"</b>	1/4" BSP	1/8" BSP	11	7	17
<b>ST17 R3/8" - R1/4"</b>	3/8" BSP	1/4" BSP	13	9	19
<b>ST17 R1/2" - R3/8"</b>	1/2" BSP	3/8" BSP	18	12	24
<b>ST17 M24x1,5 - M16x1,5</b>	M24x1,5	M16x1,5	24	16	27

## AN

Пробки

Материал: латунь

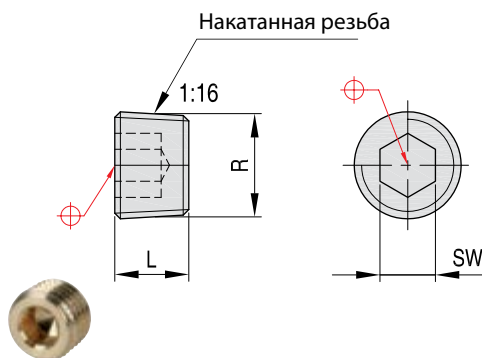


Номер	R	L	SW
<b>AN - 8</b>	1/8" BSPT	8	5
<b>AN - 4</b>	1/4" BSPT	10	7
<b>AN - 3</b>	3/8" BSPT	10	8
<b>AN - 10</b>	M10 x 1	8	5
<b>AN - 2</b>	1/2" BSPT	10	10

## V

Пробки с накаткой

Материал: латунь

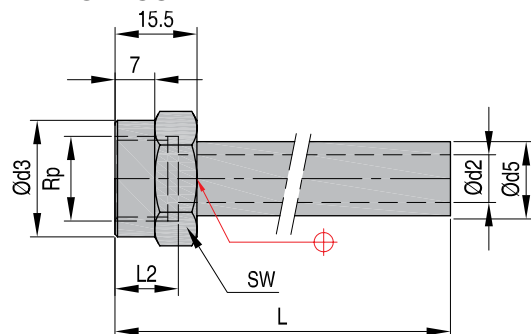


Номер	R	L	SW
<b>V 360 M8x0,75</b>	M8x0,75	8	4
<b>V 361 M10x1</b>	M10x1	8	5
<b>V 362 R1/8"</b>	1/8" BSPT	8	5
<b>V 363 R1/4"</b>	1/4" BSPT	10	7
<b>V 364 R3/8"</b>	3/8" BSPT	10	8
<b>V 365 M12x1,5</b>	M12x1,5	8	6
<b>V 366 M14x1,5</b>	M14x1,5	10	7
<b>V 367 R1/2"</b>	1/2" BSPT	10	10

## ST155

Удлинительные штуцеры

Материал: латунь



Номер	Rp	L	L1	d2	d3	d5	L2	SW
<b>ST155-120-M14x1,5</b>	M14x1,5	120	7	6	16	10	12	17
<b>ST155-240-M14x1,5</b>	M14x1,5	240	7	6	16	10	12	17
<b>ST155-150-M16x1,5</b>	M16x1,5	150	7	9	21	14	12	22
<b>ST155-300-M16x1,5</b>	M16x1,5	300	7	9	21	14	12	22

