

Фрикционные болты

FP



Фрикционные болты DME для оптимального контролирования разделительной линии.

Контролируют движение плиты за счет использования трения установленной величины для освобождения плиты формы при достижении предела хода.

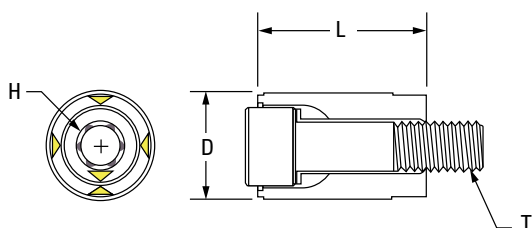
Поставляемые в четырех размерах (10 мм, 13 мм, 16 мм и 20 мм), фрикционные болты могут использоваться для надежного вытягивания плавающих плит и вставок.

### Преимущества и выгоды

Указательные стрелки позволяют легко выполнять регулировку. Самоустанавливающиеся даже в случае смещения плит вследствие теплового расширения или неровностей механической обработки. Внутреннее самовентилирование исключает необходимость дополнительной машинной обработки.

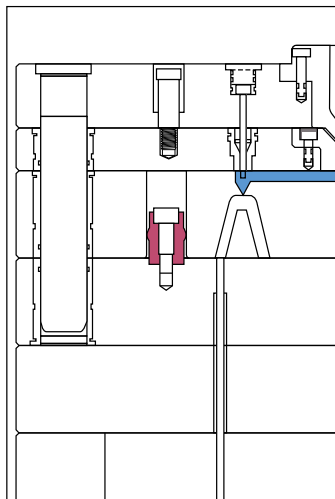
Защелка включает накладку из материала Nylok® для надежной установки.

Патент заявлен

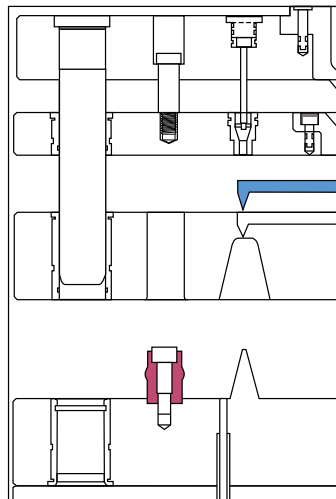


Рекомендуемая посадка фрикционного болта – на .1 - .15 мм больше, чем принимающее отверстие.

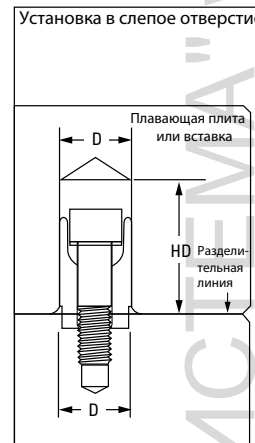
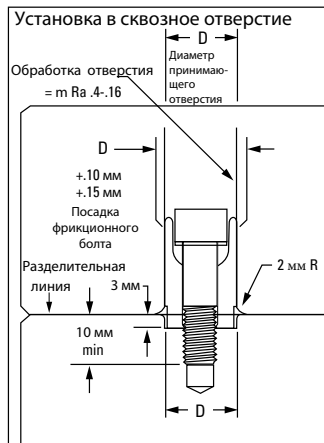
Для регулировки поворачивайте винт по часовой стрелке и измеряйте утолщение для получения надлежащей посадки. В случае необходимости продолжайте регулировку приращениями на 1/4 оборота, совмещая стрелки на фиксаторе со стрелками на полимерной детали.



Форма закрыта



Форма открыта



Номер	D	L	T	H шестигранник	Глубина отверстия	Макс. усилие (каждый), кг
FP10D	10	17	M5-0,80	3	20	32,5
FP13D	13	20	M6-1,00	4	23	62,5
FP16D	16	25	M8-1,25	5	30	150,0
FP20D	20	28	M10-1,50	6	32	212,5

### Технические данные:

Материал - нейлон 6 с фиксатором 8620

Максимальная рабочая температура - 248 °F (120° C)

Перед снятием формы с пресса для выполнения технического обслуживания, поверните винт фрикционного болта против часовой стрелки на 3/4 оборота для того, чтобы можно было легко отсоединить плиту