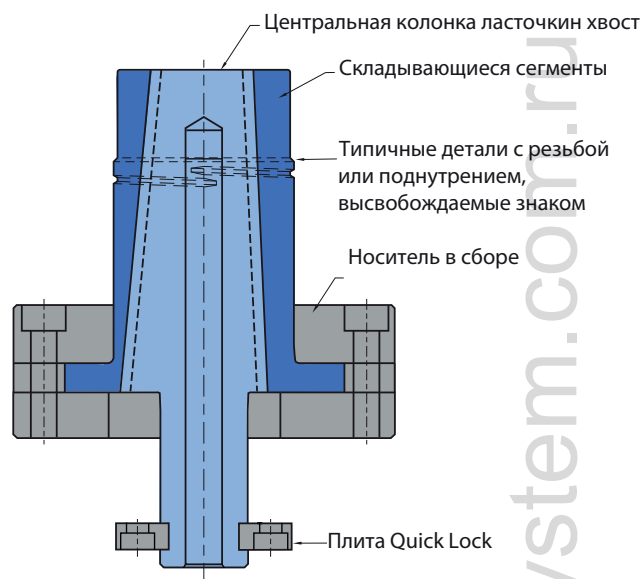


Преимущества знака ласточкин хвост

- Складной знак, приводимый в действие механически
- Сложение: от 5% до 7% на сторону
- Исключает необходимость в дорогих складских программах и приводах
- Сокращает время цикла
- Запатентованная плита Quick Lock помогает сократить время обслуживания
- Встроенный центральный канал охлаждения
- Доступны стандартные размеры и индивидуальные на заказ

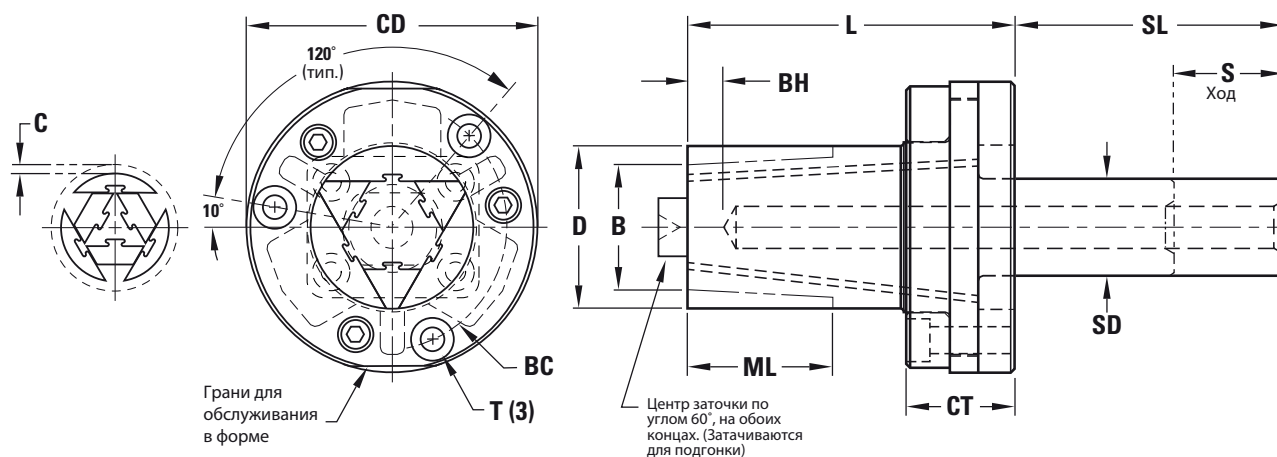


Упрощенная конструкция формы максимально экономит средства

Складные знаки серии DT предлагают компактное и простое решение для литья сложных внутренних поднутрений, таких как канавки под уплотнительное кольцо, прорези и защелки. Предлагаются в четырех стандартных размерах и индивидуальных на заказ. Складные знаки серии DT исключают необходимость в механизмах раскручивания.

Складные знаки ласточкин хвост обеспечивают гибкость в конструировании

- Все стандартные складные знаки серии DT обеспечивают полноценное литье резьб или других поднутрений
- Отливаемым изделиям не обязательно быть замкнутыми с одного конца; они могут быть частично или полностью открытыми
- DME предлагает на заказ знаки DT с предварительно обработанными деталями
- Доступны разные виды покрытий и обработки
- Для инженерного анализа отправьте свой чертеж или описание изделия на dmeeu_specialprojects@milacron.com



Все размеры и допуски указаны в мм

Номер	D Макс. внешний диаметр	B Мин. внутренний диаметр +3°/сторона	ML Макс. длина формования	C Макс. сложение	CD Диаметр носителя	CT Толщина носителя в сборе ± 0,05	L Длина знака +0,1 -0,0	SL Длина оси	SD Диаметр оси +0,00 -0,02	BD Диаметр охлаждающего отверстия	BH Расстояние до охлаждающего отверстия	BC Mounting Screw Bolt Circle	T Монтажные винты	S Макс. ход сложения
DT18	21	17	22	1,1	53	21	60	60	16	6	6	40	M5 x 25	34
DT28	33	25	28	1,6	60	22	67	60	20	8	8	47	M5 x 25	38
DT38	42	33	43	2,1	76	28	85	60	25	10	10	60	M6 x 35	54
DT48	54	42	50	2,4	98	37	104	70	30	12	12	78	M8 x 40	62