

TSTL

Двухступенчатый последний верхний толкатель



Надежное, точное контролирование плиты:

Двухступенчатые толкатели DME (TS) адаптированы под разнообразные размеры основания форм и толщины плит. Поставляются толкатели, рассчитанные на две последовательности выталкивания: последний верхний (TS) и последний нижний (BS). Для каждой последовательности выталкивания толкатели поставляются в трех размерах для соответствия большинству стандартных оснований форм DME. Диапазон ходов на каждой стадии выталкивания определяется или устанавливается пользователем путем обрезания центрального штока до необходимой длины (как для типа TSTL, так и для типа TSBL), а также обрезанием втулки хода (только для типа TSBL). Установленный двухступенчатый толкатель DME обеспечивает надежное, точное контролирование последовательности ходов и расстояние каждого хода плит толкателя. После установки отсутствует регулировка, которая могла бы случайно нарушиться.

Преимущества:

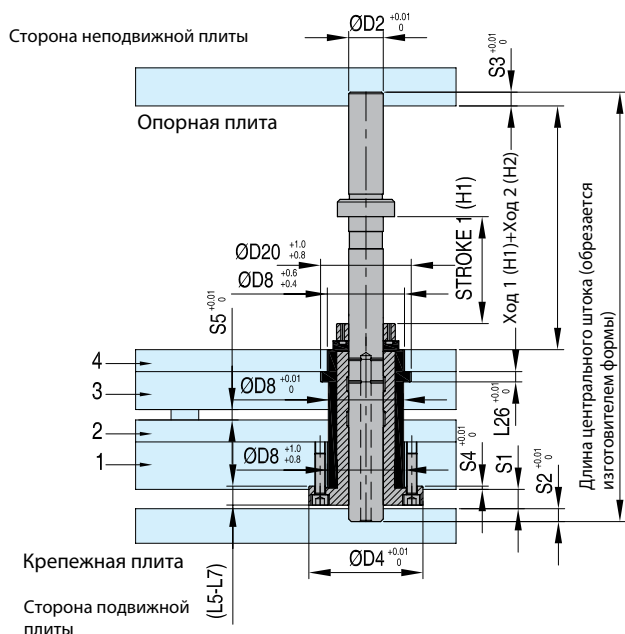
Шаги первой и второй ступени устанавливаются независимо друг от друга. Наладка и установка осуществляются просто. Заданные шаги не могут сбиться или случайно измениться. За счет установки внутри исключаются удары о соединители линий подачи воды и компоненты, устанавливаемые снаружи. Используется механизм защелки, подобный внутреннему замку с защелкой DME, для обеспечения плавности работы и направления.

Имеются три размера по каждому типу, выбирая из которых, можно обеспечить соответствие большинству стандартных крепежных плит форм. Используются компоненты из закаленной стали для обеспечения длительного срока службы. Двухступенчатые толкатели DME значительно компактнее и могут располагаться по центру; предпочтительно устанавливать двухступенчатые толкатели DME попарно, со смещением относительно центра формы. Подробнее см. указания по сборке, www.dme.net.

Указания по выбору и конструкции:

Выбирайте двухступенчатый толкатель диаметром 20 мм (маленький), 26 мм (средний), или 32 мм (большой), руководствуясь шириной крепежной плиты формы (в случае форм большого размера, толстых плит или работы в условиях большой нагрузки могут понадобиться узлы следующего по порядку размера). Определите диапазон величин хода каждого выталкивания (первого и второго), внимательно следя за тем, чтобы не превышался максимальный ход, заданный для выбранного типа и размера двухступенчатого толкателя. Выбор зависит от конкретного применения. Как правило, необходимо как минимум два двухступенчатых толкателя. В случае больших форм, толстых плит, или в условиях применения, когда нагрузки близки к максимальным, могут понадобиться дополнительные узлы и/или узлы, следующие по величине. Ни при каких условиях нельзя превышать максимальные рекомендованные величины нагрузки. Необходимо поддерживать сбалансированную нагрузку во избежание перекосов и заедания, что может привести к очень большому перегрузкам. Для каждой крепежной плиты формы можно использовать двухступенчатые толкатели только одного размера.

Номер	Диаметр базового центрального штока	H1 - ход 1		H2 - ход 2		Максимальная ширина основания формы	Макс. статическая нагрузка	Макс. динамическая нагрузка
		Мин.	Макс.	Мин.	Макс.			
TSTL 20 A	20 мм	4	79	4	79	До 196 мм, 1 TSTL 20	600 кг, 5,8 кН	60 кг, 0,58 кН
						До 446 мм, 2 TSTL 20		
TSTL 26 A	26 мм	6	84	6	84	До 446 мм, 1 TSTL 26	6100 кг, 10,8 кН	110 кг, 1,08 кН
						До 596 мм, 2 TSTL 26		
TSTL 32 A	32 мм	8	92	8	92	До 596 мм, 1 TSTL 32	2000 кг, 19,6 кН	200 кг, 1,96 кН
						До 796 мм, 2 TSTL 32		



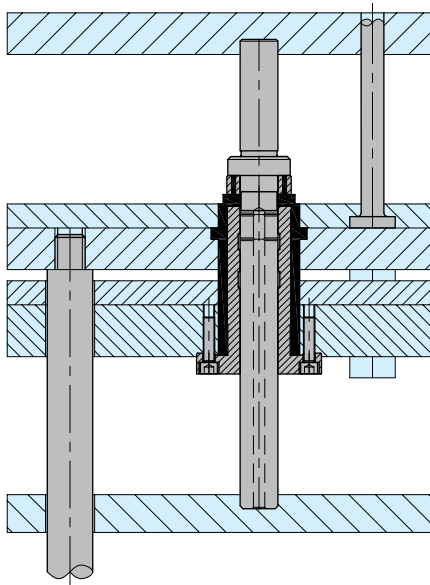
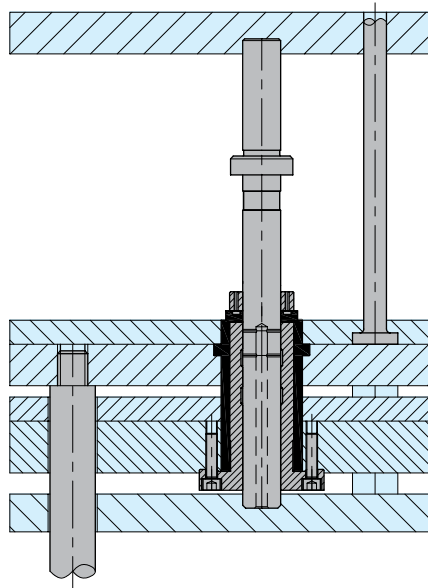
Указания по сборке и установке

Изготовитель формы должен обрезать и/или сточить центральный шток до необходимой длины до установки узла двухступенчатого толкателя в крепежную плиту формы. Не отрезайте больше, чем длина минимального хода (H2). Рекомендуемый допуск на длину центрального штока после его обрезания составляет не более +0/-0,02 мм. Шаг 1 (H1) уменьшается за счет обрезания и/или стачивания конца центрального штока со стороны движущейся плиты. Шаг 2 (H2) уменьшается за счет обрезания и/или стачивания конца центрального штока со стороны неподвижной плиты. Минимальная величина H2, указанная на схеме, не включает дополнительных упорных колонок со стороны стационарной разделительной плиты. Для того, чтобы уменьшить H2 больше, чем это показано на схеме, добавьте упорные колонки. Все двухступенчатые толкатели в форме должны обрезаться из расчета одного и того же хода. Рекомендуется использовать направленное выталкивание. Необходимо контролировать скорость толкателя, для того, чтобы не было чрезмерной ударной нагрузки. Двухступенчатые толкатели не подходят для применения в условиях больших нагрузок, и никогда не должны подвергаться воздействию температуры выше 150 °С. Смазывайте все участки, на которых металл контактирует с металлом, до начала применения и периодически по мере необходимости. Следует пользоваться нерастапливаемой смазкой высокого качества, рассчитанной на соответствующую температуру, предназначенной для изготовителей форм.

Номер	Длина центрального штока	Ход 1		Ход 2		1	2	3	4	S1	S2	S3	S4	S5
		Мин.	Макс.	Мин.	Макс.									
TSTL 20 A	262,96	4	79	4	79	26	12	26	12	8	8	8	3	4,26
TSTL 26 A	285,32	6	84	6	84	26	12	26	12	10	10	10	4	10,62
TSTL 32 A	316,68	8	92	8	92	26	16	26	16	15	12	12	4	9,80

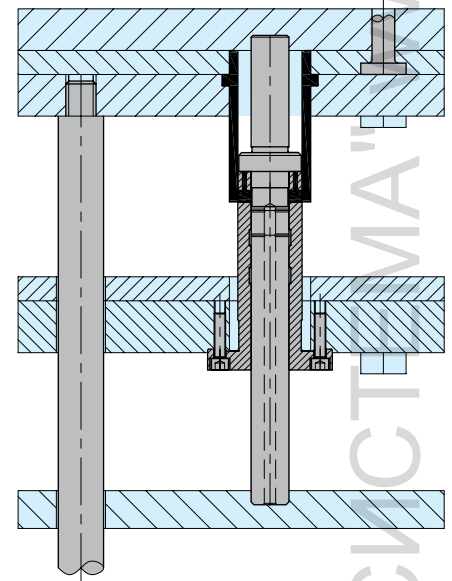
Последняя верхняя последовательность

1. Возвращение плит толкателя



2. Первый ход толкателя

Через заранее заданное количество ходов механизм защелкивается на центральном штоке, фиксируя тем самым положение нижнего узла плиты толкателя (со стороны подвижной плиты).



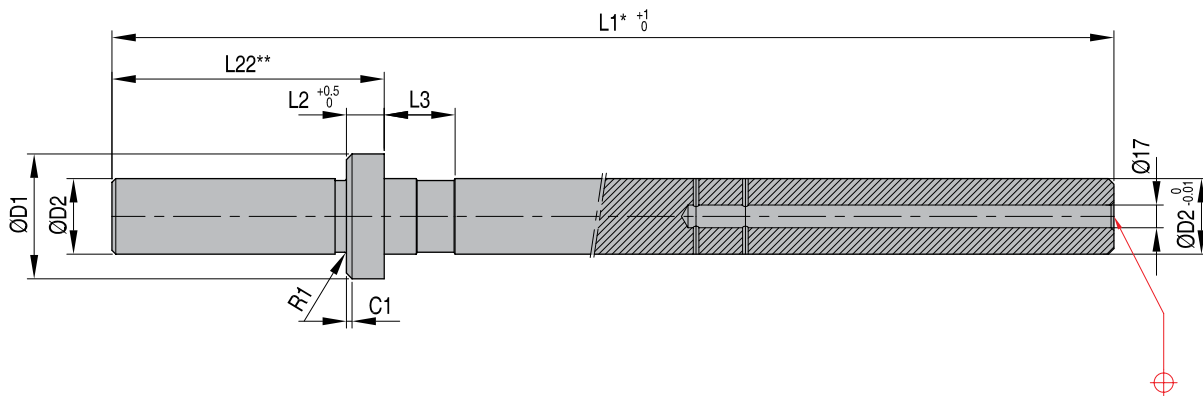
3. Второй ход толкателя

Верхний узел плиты толкателя (со стороны неподвижной плиты) продолжает двигаться во время «второго» или остающегося хода до тех пор, пока верхний узел плиты толкателя не коснется верха корпуса толкателя.

www.system.com.ru

TSTLCR

Центральный шток



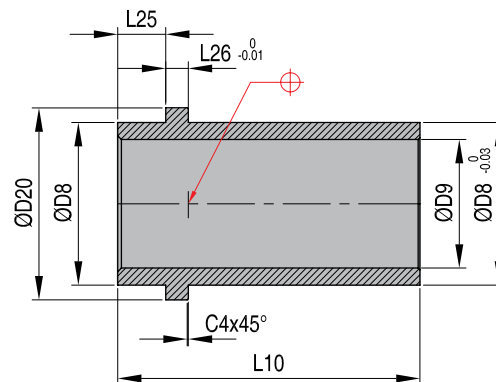
Номер	D1	D2	D17	L1*	L2	L3	L22**	C1	R1
TSTL 20 CR	33	20 0 -0,01	5	265	10	18,74	72 +0,5 0	1,5	0,4
TSTL 26 CR	42	26 0 -0,01	6	290	12	22,93	76 +0,5 0	2	0,8
TSTL 32 CR	53	32 0 -0,01	6	320	15	28,25	82 +0,5 0	2,5	0,8

* Обрезка с обоих концов центрального штока только по установочным данным.

** Окончательная длина должна иметь допуск 0-0,2 мм после обрезки центрального штока до требуемой длины.

TSTLTS

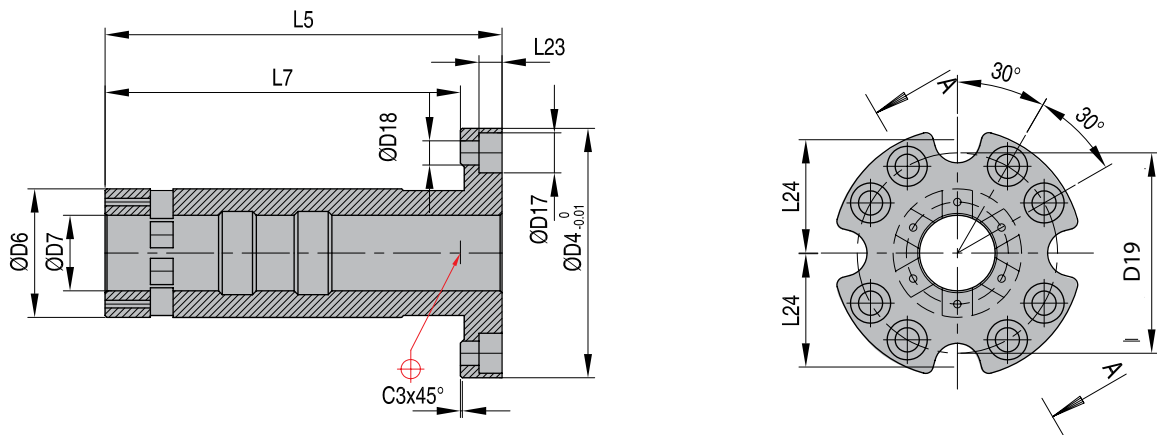
Втулка хода



Номер	D8	D9	D20	L10	L25	L26	C4
TSTL 20 TS	43	34	50,8	79,96	12,70	6,00	0,5
TSTL 26 TS	54	43	63,0	85,32	12,70	8,00	0,5
TSTL 32 TS	68	54	78,0	93,68	15,88	10,00	0,5

Корпус для кулачковых контактов

TSTLBD



Номер	D4	D6	D7	D17	D18	D19	L5	L7	L23	L24	C3
TSTL 20 BD	66	34	20	10,6	6,4	53	104	94,0	6,1	30	0,5
TSTL 26 BD	84	43	26	13,8	8,7	67	116	103,0	8,2	37	0,5
TSTL 32 BD	105	54	32	16,8	10,8	85	131	113,4	10,2	47	0,6

Запасной комплект кулачковых контактов (6 кулачковых контактов и 8 фиксирующих колонок)

TSTLKT



Номер
TSTL 20 KT
TSTL 26 KT
TSTL 32 KT