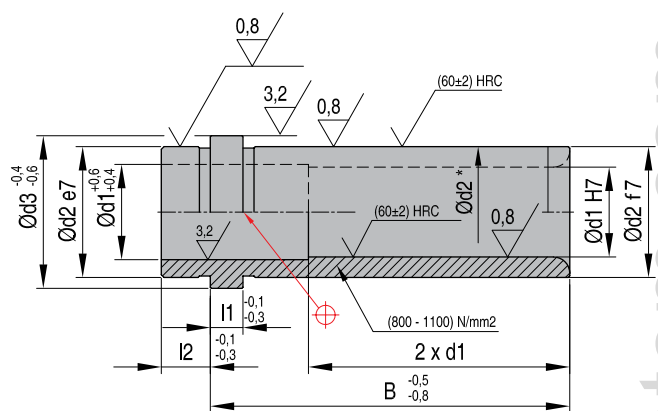


FBC

Втулки направляющих колонок

Материал: 1.7131



(*) B ≤ 36 → d2 = m6

(*) B ≥ 46 → d2 = k6

Номер d1 x B	d1	Номер d1 x B	d1	d2	d3	l1	l2	Серия
FBC 10x16	10	FBC 9x16	9	14	16	3	3	N 10
FBC 10x20	10	FBC 9x20	9	14	16	3	3	
FBC 10x26	10	FBC 9x26	9	14	16	3	3	
FBC 10x36	10	FBC 9x36	9	14	16	3	3	
FBC 10x46	10	FBC 9x46	9	14	16	3	3	
FBC 12x20	12	FBC 11x20	11	18	22	6	6	
FBC 12x26	12	FBC 11x26	11	18	22	6	6	
FBC 12x36	12	FBC 11x36	11	18	22	6	6	
FBC 12x46	12	FBC 11x46	11	18	22	6	6	
FBC 12x56	12	FBC 11x56	11	18	22	6	6	
FBC 16x16	16	FBC 15x16	15	24	28	6	9	N 16
FBC 16x26	16	FBC 15x26	15	24	28	6	9	
FBC 16x36	16	FBC 15x36	15	24	28	6	9	
FBC 16x46	16	FBC 15x46	15	24	28	6	9	
FBC 16x56	16	FBC 15x56	15	24	28	6	9	
FBC 16x66	16	FBC 15x66	15	24	28	6	9	
FBC 16x76	16	FBC 15x76	15	24	28	6	9	
FBC 20x26	20	FBC 19x26	19	28	32	6	9	N 20/N 22
FBC 20x36	20	FBC 19x36	19	28	32	6	9	
FBC 20x46	20	FBC 19x46	19	28	32	6	9	
FBC 20x56	20	FBC 19x56	19	28	32	6	9	
FBC 20x66	20	FBC 19x66	19	28	32	6	9	
FBC 20x76	20	FBC 19x76	19	28	32	6	9	
FBC 20x86	20	FBC 19x86	19	28	32	6	9	
FBC 24x26	24	FBC 23x26	23	32	36	6	9	N 25/N 30/N 35
FBC 24x36	24	FBC 23x36	23	32	36	6	9	
FBC 24x46	24	FBC 23x46	23	32	36	6	9	
FBC 24x56	24	FBC 23x56	23	32	36	6	9	
FBC 24x66	24	FBC 23x66	23	32	36	6	9	
FBC 24x76	24	FBC 23x76	23	32	36	6	9	
FBC 24x86	24	FBC 23x86	23	32	36	6	9	
FBC 24x96	24	FBC 23x96	23	32	36	6	9	
FBC 24x106	24	FBC 23x106	23	32	36	6	9	
FBC 24x126	24	FBC 23x126	23	32	36	6	9	
FBC 24x146	24	FBC 23x146	23	32	36	6	9	
FBC 34x36	34	FBC 33x36	33	42	46	6	9	N 40/N45/N 50/N 55
FBC 34x46	34	FBC 33x46	33	42	46	6	9	
FBC 34x56	34	FBC 33x56	33	42	46	6	9	
FBC 34x76	34	FBC 33x76	33	42	46	6	9	
FBC 34x96	34	FBC 33x96	33	42	46	6	9	
FBC 34x106	34	FBC 33x106	33	42	46	6	9	
FBC 34x126	34	FBC 33x126	33	42	46	6	9	
FBC 34x146	34	FBC 33x146	33	42	46	6	9	
FBC 34x166	34	FBC 33x166	33	42	46	6	9	
FBC 34x186	34	FBC 33x186	33	42	46	6	9	
FBC 34x206	34	FBC 33x206	33	42	46	6	9	

Номер d1 x B	d1	Номер d1 x B	d1	d2	d3	l1	l2	Серия
FBC 42x36	42	FBC 41x36	41	50	54	6	9	N 60
FBC 42x56	42	FBC 41x56	41	50	54	6	9	
FBC 42x76	42	FBC 41x76	41	50	54	6	9	
FBC 42x96	42	FBC 41x96	41	50	54	6	9	
FBC 42x106	42	FBC 41x106	41	50	54	6	9	
FBC 42x126	42	FBC 41x126	41	50	54	6	9	
FBC 42x146	42	FBC 41x146	41	50	54	6	9	
FBC 42x166	42	FBC 41x166	41	50	54	6	9	
FBC 42x186	42	FBC 41x186	41	50	54	6	9	
FBC 42x206	42	FBC 41x206	41	50	54	6	9	

www.system.com.ru

ООО "СИСТЕМА"