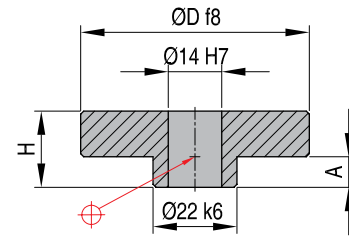


Центрирующие кольца

Материал: St. 37-2

R

Номер	D	H	A	Серия
R 40	40	12	6	10
R 60	60	12	6	10
R 60 L	60	22	16	10

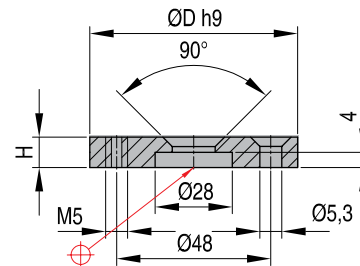


Центрирующие кольца

Материал: St. 37-2

R

Номер	D	H	Серия
R 60 12	60	8	12

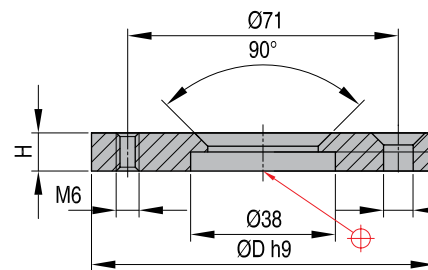


Центрирующие кольца

Материал: St. 37-2

R

Номер	D	H	Серия
R 90	90	8	16

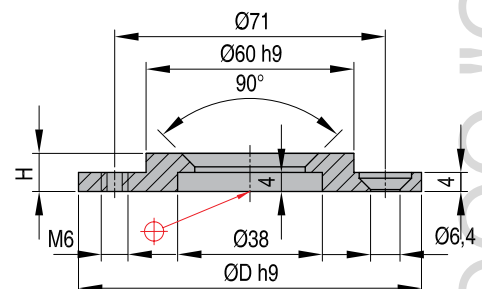


Центрирующие кольца

Материал: St. 37-2

R

Номер	D	H	Серия
R 91	90	8	16



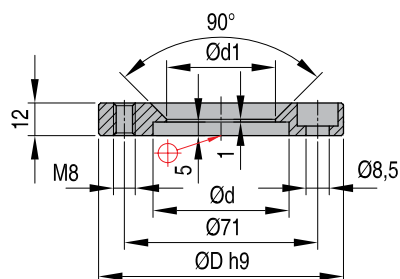
CAD reference point



R

Центрирующие кольца

Материал: St. 37-2

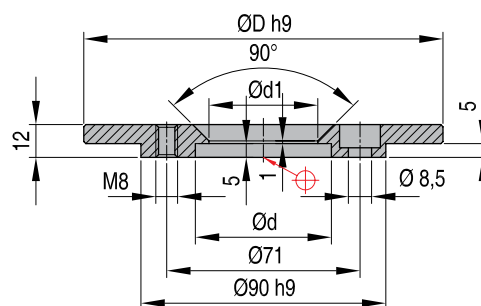


Номер	D	d	d1	Серия
R 95	90	50	40	20->60
R 96	90	38	32	20->60

R

Центрирующие кольца

Материал: St. 37-2



Номер	D	d	d1	Серия
R 101	100	50	40	16->67
R 100	100	38	32	16->75
R 111	110	50	40	16->83
R 110	110	38	32	16->91
R 121	120	50	40	16->99
R 120	120	38	32	16->107
R 126	125	50	40	16->115
R 125	125	38	32	16->123
R 151	150	50	40	16->131
R 150	150	38	32	16->139
R 161	160	50	40	16->147
R 160	160	38	32	16->155
R 176	175	50	40	16->163
R 175	175	38	32	16->171
R 201	200	50	40	16->179
R 200	200	38	32	16->187
R 251	250	50	40	16->195
R 250	250	38	32	16->203
R 41	4"	50	40	16->211
R 4	4"	38	32	16->219

CAD reference point