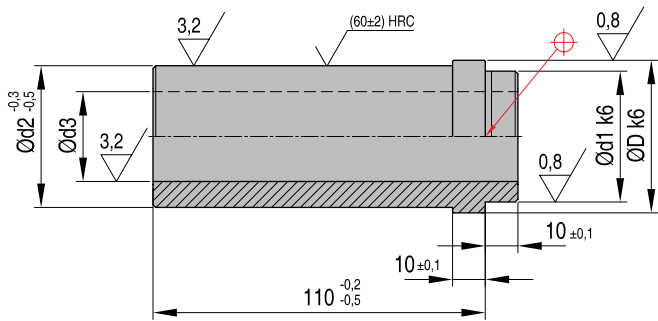


Центрирующие втулки

Материал: 1.7131

ZH



Номер	D	d1	d2	d3	Серия
ZH 28	28	24	27,5	17	16
ZH 32	32	28	31,5	21	20-22
ZH 36	36	32	35,5	25	25-35
ZH 46	46	42	45,5	36	40-55
ZH 54	54	50	53,5	43	60

D \ Y	X																		
	86	96	106	116	126	136	146	156	166	176	186	196	206	216	226	236	246	256	
28	10	20	30	40	50	60	70	80	90	100	110								
32		10	20	30	40	50	60	70	80	90	100	110							
36				10	20	30	40	50	60	70	80	90	100	110					
46								10	20	30	40	50	60	70	80	90	100	110	
54								10	20	30	40	50	60	70	80	90	100	110	

