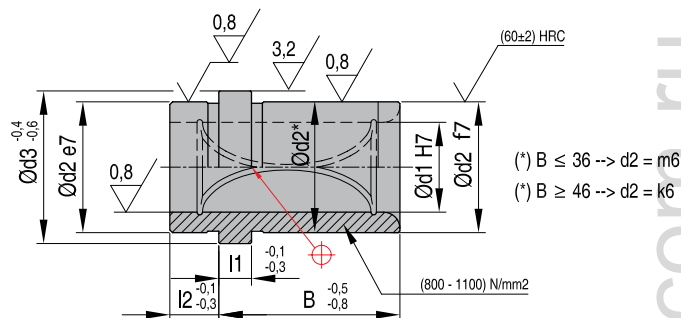


GEB

Втулки с бронзовым покрытием

Материал: 1.7131

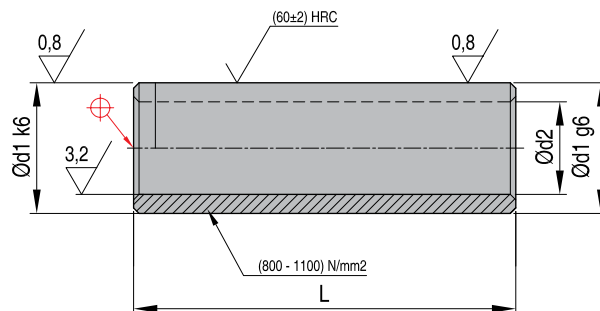


Номер d1 x B	B	d1	d2	d3	I1	I2
GEB 16x16	16	16	24	28	6	9
GEB 20x26	26	20	28	32	6	9
GEB 24x26	26	24	32	36	6	9
GEB 24x36	36	24	32	36	6	9
GEB 34x36	36	34	42	46	6	9
GEB 34x46	46	34	42	46	6	9

TD

Центрирующие втулки

Материал: 1.7131



Номер d1 x L	d1	d2	L	Серия
TD 14x30	14	11	30	N 10
TD 14x40	14	11	40	
TD 14x50	14	11	50	
TD 14x60	14	11	60	N 12
TD 18x30	18	13	30	
TD 18x46	18	13	46	
TD 18x66	18	13	66	N 16
TD 24x30	24	17	30	
TD 24x50	24	17	50	
TD 24x60	24	17	60	N 20/ N22
TD 24x76	24	17	76	
TD 24x86	24	17	86	
TD 24x96	24	17	96	N 25/N30/N 35
TD 28x60	28	21	60	
TD 28x80	28	21	80	
TD 28x100	28	21	100	N 40/N 45/N 50/N 55
TD 28x120	28	21	120	
TD 28x140	28	21	140	
TD 32x60	32	25	60	N 60
TD 32x100	32	25	100	
TD 32x120	32	25	120	
TD 32x140	32	25	140	N 60
TD 32x160	32	25	160	
TD 42x60	42	34	60	
TD 42x130	42	34	130	N 60
TD 42x160	42	34	160	
TD 42x180	42	34	180	
TD 50x60	50	43	60	N 60
TD 50x130	50	43	130	
TD 50x160	50	43	160	
TD 50x180	50	43	180	N 60

⊕ CAD reference point