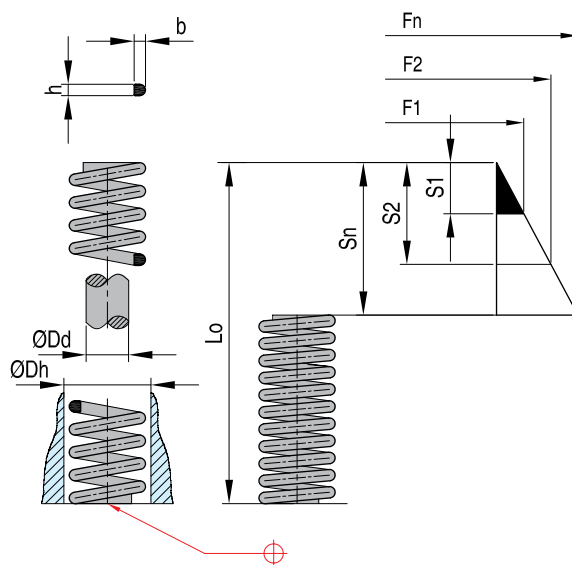


WZ8030MHC

Красные пружины, проволока полукруглого сечения

Материал: хром-ванадиевый сплав
 Диапазон нагрузок: средние
 Важно: правильная начальная нагрузка
 обеспечивает максимальный срок
 эксплуатации пружины.
 1 Н = 0,102 кг(с)



Номер	Dh в (мм)	b x h	Dd в (мм)	Lo мм	Жесткость пружины		20%		25%		37%	
					R Н/мм	S1 (мм)	F1 (H)	S2 (мм)	F2 (H)	Sn (мм)	Fn (H)	
WZ8030MHC 100	10	4,5		25	15,8	5,0	80	6,3	102	9,3	147	
WZ8030MHC 100A				32	12,8	6,4	80	8,0	102	11,8	151	
WZ8030MHC 101				38	11,7	7,6	89	9,5	111	14,1	165	
WZ8030MHC 101A				44	10,2	8,8	89	11,0	111	16,3	169	
WZ8030MHC 102				51	8,8	10,2	89	12,0	111	18,9	164	
WZ8030MHC 103				64	7,4	12,8	93	16,0	116	23,7	173	
WZ8030MHC 104				76	5,3	15,2	80	19,0	102	28,0	147	
WZ8030MHC 106				1,2 x 1,7		305	1,6	61,0	98	76,3	120	112,9
WZ8030MHC 110	13	7,0		25	29,4	5,0	151	6,3	187	9,3	276	
WZ8030MHC 110A				32	24,3	6,4	156	8,0	191	11,8	285	
WZ8030MHC 111				38	21,0	7,6	160	9,5	200	14,1	298	
WZ8030MHC 111A				44	18,2	8,8	160	11,0	200	16,3	298	
WZ8030MHC 112				51	15,2	10,2	156	12,8	196	18,9	285	
WZ8030MHC 113				64	11,9	12,8	151	16,0	191	23,7	280	
WZ8030MHC 114				76	10,0	15,2	151	19,0	191	28,0	280	
WZ8030MHC 115				89	8,2	17,8	147	22,3	182	32,9	271	
WZ8030MHC 116	1,6 x 4	8,5		305	2,1	61,0	129	76,3	160	112,9	236	
WZ8030MHC 120				25	48,5	5,0	245	6,3	307	9,3	454	
WZ8030MHC 120A				32	36,4	6,4	231	8,0	289	11,8	427	
WZ8030MHC 121				38	33,3	7,6	254	9,5	316	14,1	467	
WZ8030MHC 121A				44	29,4	8,8	262	11,0	325	16,3	485	
WZ8030MHC 122				51	25,9	10,2	262	12,8	329	18,9	489	
WZ8030MHC 123				64	20,1	12,8	258	16,0	320	23,7	472	
WZ8030MHC 124				76	17,5	15,2	267	19,0	334	28,0	494	
WZ8030MHC 125	89	14,9	17,8	267	22,3	329	32,9	489				
WZ8030MHC 126	102	13,3	20,4	271	25,5	338	37,7	498				
WZ8030MHC 127	2,1 x 9,5	9,5		305	4,7	61,0	289	76,3	360	112,9	534	
WZ8030MHC 1				25	100,9	5,0	512	6,3	641	9,3	947	
WZ8030MHC 1A				32	78,5	6,4	498	8,0	623	11,8	921	
WZ8030MHC 2				38	56,0	7,6	427	9,5	534	14,1	792	
WZ8030MHC 2A				44	50,4	8,8	449	11,0	560	16,3	827	
WZ8030MHC 3				51	43,4	10,2	440	12,8	552	18,9	818	
WZ8030MHC 4				64	33,6	12,8	427	16,0	534	23,7	792	
WZ8030MHC 5				76	25,2	15,2	383	19,0	480	28,0	712	
WZ8030MHC 6	89	22,4	17,8	400	22,3	498	32,9	738				
WZ8030MHC 7	102	21,0	20,4	427	25,5	534	37,7	792				
WZ8030MHC 8	115	19,6	23,0	449	28,8	560	42,6	827				
WZ8030MHC 9	127	18,2	25,4	462	31,8	578	47,0	854				
WZ8030MHC 10	139	16,8	27,8	472	34,8	587	51,4	867				
WZ8030MHC 11	152	14,0	30,4	427	38,0	534	56,2	792				
WZ8030MHC 11A	2,4 x 4	12,5		305	6,3	61,0	382	76,3	480	112,9	712	
WZ8030MHC 12				25	126,0	5,0	641	6,3	801	9,3	1183	
WZ8030MHC 12A				32	109,0	6,4	694	8,0	867	11,8	1281	
WZ8030MHC 13	2,9 x 5,6		38	87,0	7,6	663	9,5	827	14,1	1223		

Красные пружины, проволока полукруглого сечения

WZ8030MHC

Номер	Dh ø (мм)	b x h ø (мм)	Dd ø (мм)	Lo мм	Жесткость пружины		20%		25%		37%			
					R Н/мм	S1 (мм)	F1 (H)	S2 (мм)	F2 (H)	Sn (мм)	Fn (H)			
WZ8030MHC 13A	26	2,9 x 5,6	12,5	44	77	8,8	685	11,0	854	16,3	1267			
WZ8030MHC 14				51	64	10,2	654	12,8	818	18,9	1210			
WZ8030MHC 15				64	50	12,8	641	16,0	801	23,7	1183			
WZ8030MHC 16				76	41	15,2	618	19,0	774	28,0	1148			
WZ8030MHC 17				89	38	17,8	672	22,3	841	32,9	1246			
WZ8030MHC 18				102	32	20,4	654	25,5	818	37,7	1210			
WZ8030MHC 19				115	27	23,0	609	28,8	761	42,6	1125			
WZ8030MHC 20				127	25	25,4	641	31,8	801	47,0	1183			
WZ8030MHC 21				139	22	27,8	627	34,8	783	51,4	1157			
WZ8030MHC 22				152	20	30,4	596	38,0	747	56,2	1108			
WZ8030MHC 23				178	17	35,6	596	44,5	747	65,9	1108			
WZ8030MHC 24				203	15	40,6	627	50,8	783	75,1	1157			
WZ8030MHC 24A				305	10	61,0	596	76,3	747	112,9	1108			
WZ8030MHC 36				32	2,9 x 5,6	15,5	38	200	7,6	1526	915,0	1908	14,1	2825
WZ8030MHC 36A							44	177	8,8	1570	11,0	1957	16,3	2900
WZ8030MHC 37							51	151	10,2	1539	12,8	1922	18,9	2842
WZ8030MHC 38							64	109	12,8	1388	16,0	1735	23,7	2567
WZ8030MHC 39							76	90	15,2	1366	19,0	1708	28,0	2527
WZ8030MHC 40							89	77	17,8	1370	22,3	1713	32,9	2535
WZ8030MHC 41							102	64	20,4	1308	25,5	1637	37,7	2424
WZ8030MHC 42							115	56	23,0	1281	28,8	1601	42,6	2370
WZ8030MHC 43							127	48	25,4	1210	31,8	1512	47,0	2237
WZ8030MHC 44							139	46	27,8	1290	34,8	1615	51,4	2389
WZ8030MHC 45							152	41	30,4	1237	38,0	1548	56,2	2291
WZ8030MHC 46	178	35	35,6				1246	44,5	1557	65,9	2304			
WZ8030MHC 47	203	32	40,6				1308	50,8	1637	75,1	2424			
WZ8030MHC 48	254	22	50,8				1139	63,5	1423	94,0	2108			
WZ8030MHC 48A	305	20	61,0				1197	76,3	1495	112,9	2211			
WZ8030MHC 49	38	4 x 7,2	19,0				51	189	10,2	1922	12,8	2402	18,9	3554
WZ8030MHC 50							64	150	12,8	1904	16,0	2380	23,7	3522
WZ8030MHC 51							76	109	15,2	1664	19,0	2082	28,0	3083
WZ8030MHC 52							89	93	17,8	1646	22,3	2055	32,9	3043
WZ8030MHC 53							102	84	20,4	1708	25,5	2135	37,7	3158
WZ8030MHC 54							115	76	23,0	1730	28,8	2162	42,6	3198
WZ8030MHC 55							127	64	25,4	1637	31,8	2046	47,0	3029
WZ8030MHC 55A							139	60	27,8	1681	34,8	2104	51,4	3113
WZ8030MHC 56							152	53	30,4	1624	38,0	2028	56,2	3003
WZ8030MHC 56A				178	46	35,6	1646	44,5	2055	65,9	3043			
WZ8030MHC 57				203	36	40,6	1481	50,8	1850	75,1	2740			
WZ8030MHC 58				254	31	50,8	1566	63,5	1957	94,0	2896			
WZ8030MHC 58A				305	25	61,0	1539	76,3	1922	112,9	2842			
WZ8030MHC 70				51	4,8 x 8	25,0	64	205	12,8	2633	16,0	3292	23,7	4871
WZ8030MHC 71							76	168	15,2	2562	19,0	3203	28,0	4742
WZ8030MHC 72							89	140	17,8	2491	22,3	3114	32,9	4608
WZ8030MHC 73							102	116	20,4	2362	25,5	2954	37,7	4373
WZ8030MHC 74							115	105	23,0	2402	28,8	3003	42,6	4444
WZ8030MHC 75							127	98	25,4	2491	31,8	3114	47,0	4608
WZ8030MHC 76							139	88	27,8	2464	34,8	3083	51,4	4564
WZ8030MHC 77							152	83	30,4	2518	38,0	3149	56,2	4661
WZ8030MHC 79							178	70	35,6	2491	44,5	3114	65,9	4608
WZ8030MHC 80							203	62	40,6	2504	50,8	3132	75,1	4635
WZ8030MHC 82							254	42	50,8	2135	63,5	2669	94,0	3950
WZ8030MHC 83	305	39	61,0				2393	76,3	2989	112,9	4426			

