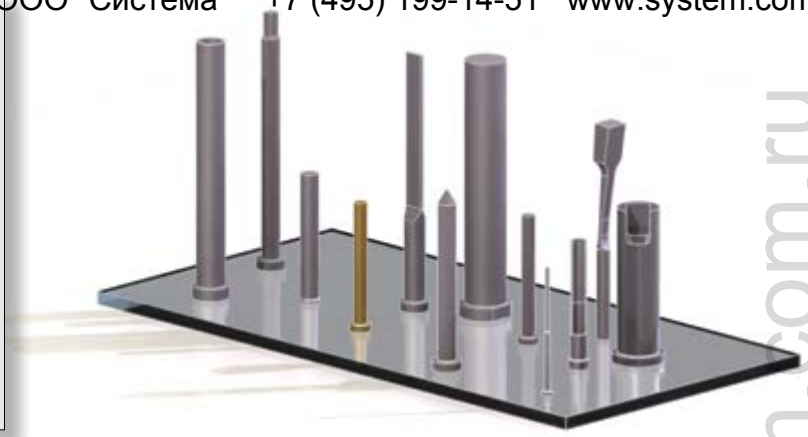


Дистрибьютер DME в России ООО "Система" +7 (495) 199-14-51 www.system.com.ru

Вам могут потребоваться толкатели особой формы, например, конусные, фигурные, или особых размеров, твердости, длины, или из особых материалов.

DME, имея собственное производство, оборудование для термической обработки и контроля качества, идет навстречу вашим пожеланиям.

Заказные толкатели будут идеально соответствовать заказу и самым высоким стандартам.



Шаг 1: Скопируйте этот лист.

Шаг 2: Укажите характеристики, все допуски и размеры.

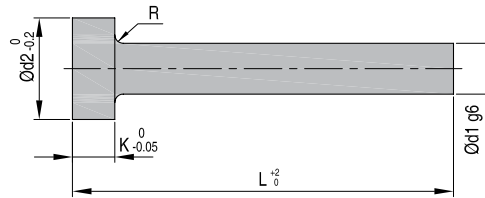
Шаг 3: Направьте в **DME**.

Заказные толкатели

Комментарии:

.....

 Компания:
 Контактное лицо:
 Тел.:
 Факс:
 Количество:
 Материал:
 Твердость: HRC
 Необходимый срок поставки:
 Азотирование: Да
 Подпись:
 Номер заказа:

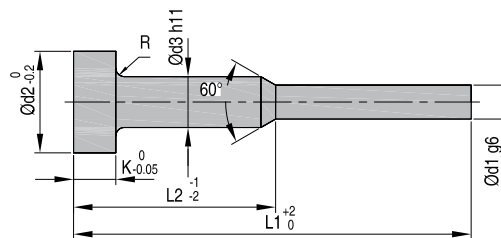


	Размер	Допуск
d1		
d2		
K		
R		
L		

Комментарии:

.....

 Компания:
 Контактное лицо:
 Тел.:
 Факс:
 Количество:
 Материал:
 Твердость: HRC
 Необходимый срок поставки:
 Азотирование: Да
 Подпись:
 Номер заказа:

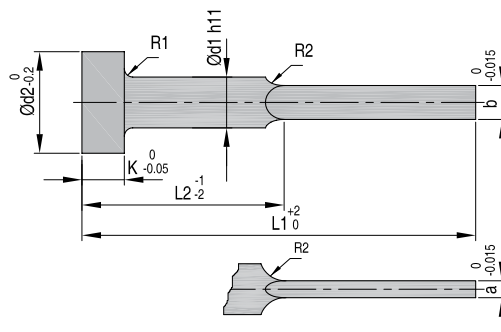


	Размер	Допуск
d1		
d2		
d3		
L1		
L2		
K		
R		

Комментарии:

.....

 Компания:
 Контактное лицо:
 Тел.:
 Факс:
 Количество:
 Материал:
 Твердость: HRC
 Необходимый срок поставки:
 Азотирование: Да
 Подпись:
 Номер заказа:



	Размер	Допуск
d1		
d2		
K		
R1		
R2		
a		
b		
L1		
L2		