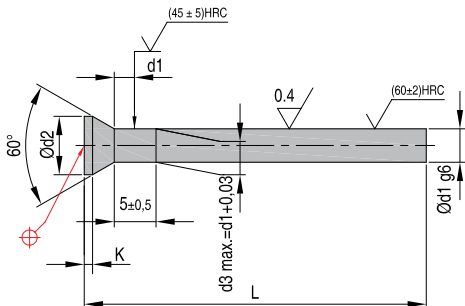


Информация
d1 = Диаметр стержня
d2 = Диаметр головки
K = Толщина головки
L = Длина
Стандарт: DIN1530
Материал: сталь WS (~1.2067)
Макс. темп.: 250 °C
Шероховатость: Ra



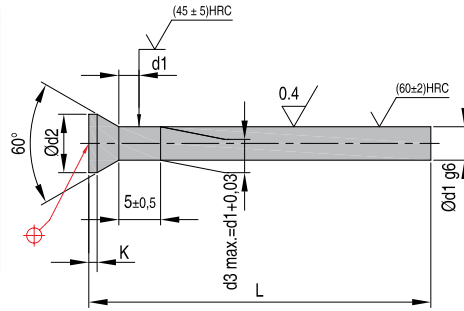
Код для заказа	Тип	d1 g6	d2 0 -0.2	K +0.2 0	L ⁺² ₀									
					0063	0071	0080	0100	0125	0160	0200	0250	0315	
EPD28 01-00 L	D	01,00	1,8	0,5										
EPD28 01-10 L		01,10	1,8	0,5										
EPD28 01-20 L		01,20	2,0	0,5										
EPD28 01-25 L		01,25	2,0	0,5										
EPD28 01-30 L		01,30	2,0	0,5										
EPD28 01-40 L		01,40	2,2	0,5										
EPD28 01-50 L		01,50	2,2	0,5										
EPD28 01-60 L		01,60	2,5	0,5										
EPD28 01-70 L		01,70	2,5	0,5										
EPD28 01-75 L		01,75	2,8	0,5										
EPD28 01-80 L		01,80	2,8	0,5										
EPD28 01-90 L		01,90	2,8	0,5										
EPD28 02-00 L		02,00	3,0	0,5										
EPD28 02-10 L		02,10	3,2	0,5										
EPD28 02-20 L		02,20	3,2	0,5										
EPD28 02-25 L		02,25	3,5	0,5										
EPD28 02-30 L		02,30	3,5	0,5										
EPD28 02-40 L		02,40	3,5	0,5										
EPD28 02-50 L		02,50	3,5	0,5										
EPD28 02-60 L		02,60	4,0	0,5										
EPD28 02-70 L		02,70	4,0	0,5										
EPD28 02-75 L		02,75	4,0	0,5										
EPD28 02-80 L		02,80	4,0	0,5										
EPD28 02-90 L		02,90	4,0	0,5										
EPD28 03-00 L		03,00	4,5	0,5										
EPD28 03-10 L		03,10	4,5	0,5										
EPD28 03-20 L		03,20	4,5	0,5										
EPD28 03-25 L		03,25	4,5	0,5										
EPD28 03-30 L		03,30	4,5	0,5										
EPD28 03-40 L		03,40	4,5	0,5										
EPD28 03-50 L		03,50	5,0	0,5										
EPD28 03-60 L		03,60	5,0	0,5										
EPD28 03-70 L		03,70	5,0	0,5										
EPD28 03-75 L		03,75	5,0	0,5										
EPD28 03-80 L		03,80	5,0	0,5										
EPD28 03-90 L		03,90	5,0	0,5										
EPD28 04-00 L		04,00	5,5	0,5										
EPD28 04-10 L		04,10	5,5	0,5										
EPD28 04-20 L		04,20	5,5	0,5										
EPD28 04-25 L		04,25	5,5	0,5										
EPD28 04-40 L		04,40	5,5	0,5										
EPD28 04-50 L		04,50	6,1	0,5										
EPD28 04-60 L	04,60	6,0	0,5											
EPD28 04-75 L	04,75	6,0	0,5											
EPD28 05-00 L	05,00	6,5	0,5											
EPD28 05-10 L	05,10	6,5	0,5											
EPD28 05-20 L	05,20	6,5	0,5											
EPD28 05-25 L	05,25	6,5	0,5											
EPD28 05-30 L	05,30	6,5	0,5											
EPD28 05-40 L	05,40	6,5	0,5											
EPD28 05-50 L	05,50	7,0	0,5											
EPD28 05-60 L	05,60	7,0	0,5											

CAD reference point

www.system.com.ru

Информация

d1 = Диаметр стержня
 d2 = Диаметр головки
 K = Толщина головки
 L = Длина
Стандарт: DIN1530
Материал: сталь WS (~1.2067)
Макс. темп.: 250 °C
Шероховатость: Ra



Код для заказа	Тип	d1 g6	d2 0 -0.2	K +0.2 0	L ₀ ⁺²							
					0063	0071	0080	0100	0125	0160	0200	0250
EPD28 01-00 L	D	01,00	1,8	0,5								
EPD28 01-10 L		01,10	1,8	0,5								
EPD28 01-20 L		01,20	2,0	0,5								
EPD28 01-25 L		01,25	2,0	0,5								
EPD28 01-30 L		01,30	2,0	0,5								
EPD28 01-40 L		01,40	2,2	0,5								
EPD28 01-50 L		01,50	2,2	0,5								
EPD28 01-60 L		01,60	2,5	0,5								
EPD28 01-70 L		01,70	2,5	0,5								
EPD28 01-75 L		01,75	2,8	0,5								
EPD28 01-80 L		01,80	2,8	0,5								
EPD28 01-90 L		01,90	2,8	0,5								
EPD28 02-00 L		02,00	3,0	0,5								
EPD28 02-10 L		02,10	3,2	0,5								
EPD28 02-20 L		02,20	3,2	0,5								
EPD28 02-25 L		02,25	3,5	0,5								
EPD28 02-30 L		02,30	3,5	0,5								
EPD28 02-40 L		02,40	3,5	0,5								
EPD28 02-50 L		02,50	3,5	0,5								
EPD28 02-60 L		02,60	4,0	0,5								
EPD28 02-70 L		02,70	4,0	0,5								
EPD28 02-75 L		02,75	4,0	0,5								
EPD28 02-80 L		02,80	4,0	0,5								
EPD28 02-90 L		02,90	4,0	0,5								
EPD28 03-00 L		03,00	4,5	0,5								
EPD28 03-10 L		03,10	4,5	0,5								
EPD28 03-20 L		03,20	4,5	0,5								
EPD28 03-25 L		03,25	4,5	0,5								
EPD28 03-30 L		03,30	4,5	0,5								
EPD28 03-40 L		03,40	4,5	0,5								
EPD28 03-50 L		03,50	5,0	0,5								
EPD28 03-60 L		03,60	5,0	0,5								
EPD28 03-70 L		03,70	5,0	0,5								
EPD28 03-75 L		03,75	5,0	0,5								
EPD28 03-80 L		03,80	5,0	0,5								
EPD28 03-90 L		03,90	5,0	0,5								
EPD28 04-00 L		04,00	5,5	0,5								
EPD28 04-10 L		04,10	5,5	0,5								
EPD28 04-20 L		04,20	5,5	0,5								
EPD28 04-25 L		04,25	5,5	0,5								
EPD28 04-40 L		04,40	5,5	0,5								
EPD28 04-50 L		04,50	6,1	0,5								
EPD28 04-60 L		04,60	6,0	0,5								
EPD28 04-75 L		04,75	6,0	0,5								
EPD28 05-00 L		05,00	6,5	0,5								
EPD28 05-10 L		05,10	6,5	0,5								
EPD28 05-20 L		05,20	6,5	0,5								
EPD28 05-25 L		05,25	6,5	0,5								
EPD28 05-30 L		05,30	6,5	0,5								
EPD28 05-40 L		05,40	6,5	0,5								
EPD28 05-50 L		05,50	7,0	0,5								
EPD28 05-60 L		05,60	7,0	0,5								
EPD28 05-75 L	05,75	7,0	0,5									
EPD28 05-00 L	05,00	6,5	0,5									
EPD28 06-00 L	06,00	8,0	0,5									
EPD28 06-20 L	06,20	8,0	0,5									
EPD28 06-50 L	06,50	9,0	1									
EPD28 07-00 L	07,00	9,0	1									
EPD28 07-50 L	07,50	10,0	1									
EPD28 08-00 L	08,00	10,0	1									
EPD28 08-20 L	08,20	10,0	1									
EPD28 08-50 L	08,50	11,0	1									
EPD28 09-00 L	09,00	11,0	1									
EPD28 10-00 L	10,00	12,0	1									
EPD28 11-00 L	11,00	13,0	1									
EPD28 12-00 L	12,00	14,0	1									
EPD28 14-00 L	14,00	16,0	1,5									
EPD28 16-00 L	16,00	18,0	1,5									

www.system.com.ru

CAD reference point