



BE Тел.: +32 15 21 50 21
Факс: +32 15 40 51 21
dme_benelux@dmeeu.com

Export Тел.: +32 15 21 50 17
Факс: +32 15 40 51 17
dme_export@dmeeu.com

DE Тел.: +49 (0)2351 437 0
0180 500 4846
Факс: +49 (0)2351 437 220
0180 500 4845
dme_normalien@dmeeu.com

CZ Тел.: 571 616 320 - 800 142 451
Факс: 571 611 996 - 800 142 450
dme_cz@dmeeu.com

SK Тел.: +420 571 616 320 - 0800 142 451
Факс: +420 571 611 996 - 0800 142 450
dme_cz@dmeeu.com

UK Тел.: +44 2071 3300 37
Факс: +44 2071 3300 36
dme_uk@dmeeu.com

FR Тел.: +33 1 49 93 92 23
Факс: +33 1 49 93 92 22
dme_france@dmeeu.com

ES Тел.: +34 93 338 7794
Факс: +34 93 261 1828
expulsosres_girona@dmeeu.com

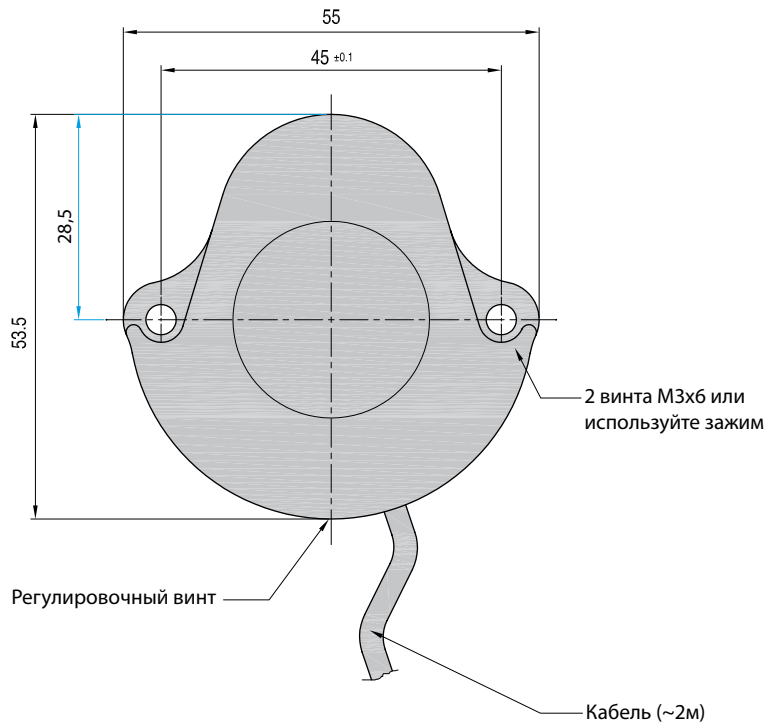
NL Тел.: +31 (0)2065 45 571
Факс: +31 (0)2065 45 572
dme_benelux@dmeeu.com

PL Тел.: +800 331 1312
Факс: +800 331 1313
dme_polska@dmeeu.com

RO Тел.: +40 21 2420 514
Факс: +40 21 2420 514
bogdan_nestor@dmeeu.com

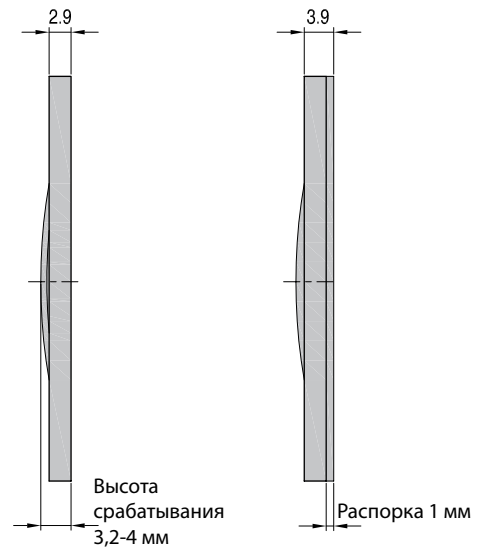
Новая модель Thinswitch®

- Концевой выключатель специально разработан для использования в литевых пресс-формах с ограничителями хода 3 мм и 4 мм, чтобы контролировать полный возврат плиты выталкивателя перед тем, как форма закроется после впрыска порции материала
- Крепление концевого выключателя выполняется через крепежные отверстия или с помощью специального кронштейна (входит в комплект), который позволяет установить выключатель на место с края блок-пакета, не разбирая пресс-форму.
- Полиуретановый купол и проволочное уплотнение защищают внутренний механизм выключателя от попадания воды или масла, продлевая срок службы концевого выключателя.
- Безотказная работа в течение 14 млн. циклов.
- Предотвращает дорогостоящий ремонт и продлевает время эксплуатации.
- Температурный режим эксплуатации до 80°C
- Однополюсный выключатель с позолоченными внутренними контактами для более надежной работы.
- Поставляется с проволочными выводами (28 калибр, многожильный) и двухжильными экранированными кабелями (длина 2 м).

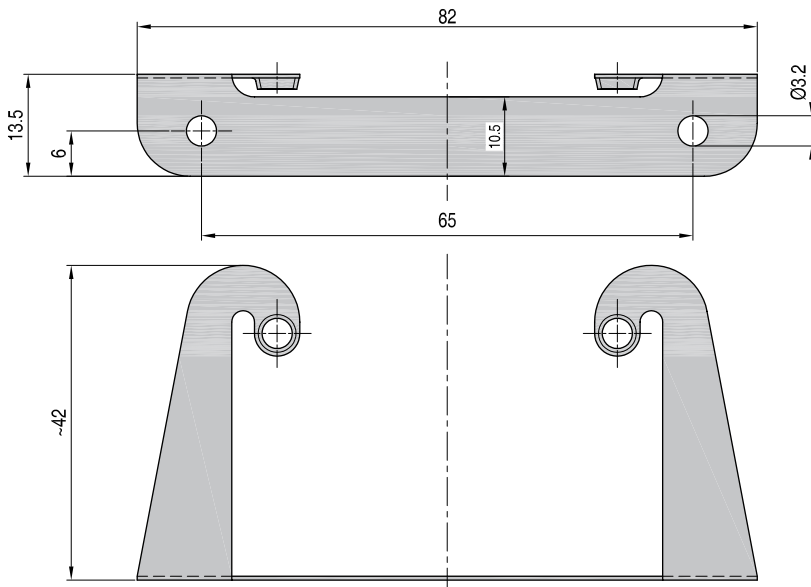


EURO

DME



Зажим



Максимальная температура	80°C
Переключение	Однополюсный выключатель
Материал корпуса	Нейлон, усиленный стекловолокном
Материал купола	Полиуретан
Задняя сторона	Полиэстерная пленка
Номинальный ток (резистивный) при 24 В DC	
mA	°C
100	30
90	50
80	68
70	80
Не предназначено для индуктивных нагрузок	

Инструкции по установке зажима

