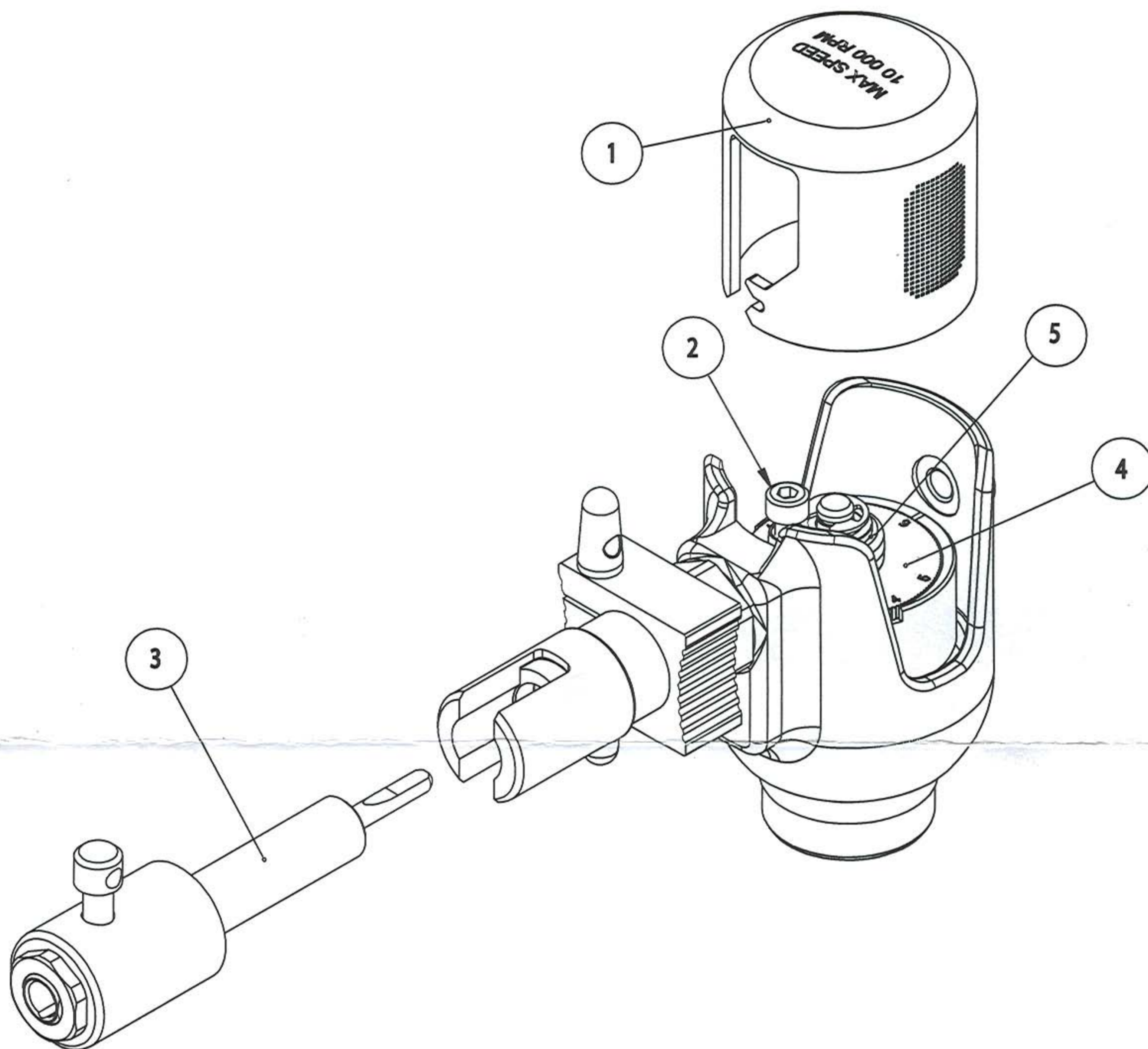


Инструкция по смазке для машин с 6,4 мм держателем типа FMM-C

С целью максимального продления срока службы машины мы рекомендуем придерживаться данной инструкции



Регулярное обслуживание

1. Снять крышку (1)
2. Нанести несколько капель смазки Diprofil FNA-K или аналогичной смазки в подшипник головки привода тяги (5). Повторите смазку примерно каждые 8 часов работы.
3. Ослабить винт тяги (2)
4. Извлечь тягу и держатель инструмента (3) потянув их наружу из корпуса машины
5. Протереть тягу и держатель инструмента (3) бережно, чистой салфеткой и нанести на них несколько капель масла Diprofil FNA-K или аналогичного.
6. Установить тягу и держатель инструмента (3) в корпус машины, убедиться, что тяга находится в нужном положении лыской вверх. Установочный эксцентрик должен находиться в прямом положении. Закрепить узел винтом тяги (2)
7. Установить крышку (1)